

# Siréna

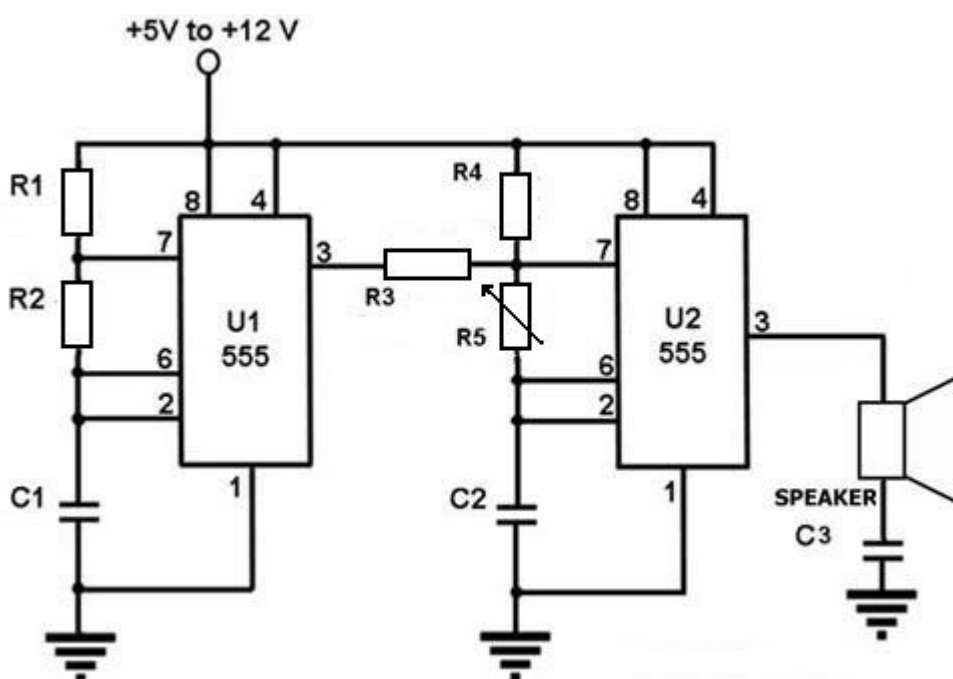
## Princíp činnosti:

Celý princíp fungovania sirény je v tom, že z jedného 555 multivibrator vychádza signál z vývodu 3 (zap, vyp, zap, vyp) s frekvenciou, ktorú určujú odpory R1, R2 a kondenzátor C1. Tento signál ovplyvňuje frekvenciu tvorenú druhým 555 multivibrator, určenú zasa odpormi R4, R5 a C2 a teda ju tak modeluje za vzniku sirénového signálu, ktorý vychádza z vývodu 3 druhého multivibrator do reproduktora. Reproduktor je chránený kondenzátorom. Tón zvuku sa môže meniť pomocou potenciometra.

## Zoznam súčiastok:

R1 – 8k2  
R2 – 1M  
R3 – 2x 22k  
R4 – 8k2  
R5 – 4k7  
C1 - 1 $\mu$ F  
C2 – 2x 100nF  
C3 – 1 $\mu$ F  
reproduktor

## Schéma zapojenia:



Fotografia zapojenia:

