

Policačná siréna s majákom

Zariadenie slúži na imitáciu policajnej sirény s majákom. Jej zapnutie signalizuje oranžová dióda.

Trojuholníkový tvar výstupného napätia pre diódy, ktoré majú za úlohu vytvárať dojem blikajúceho majáku, je vytvorený pomocou dvoch integrovaných obvodov TL061. Frekvenciu ich blikania sme schopní meniť pomocou použitého kondenzátora. V mojom prípade som použil kondenzátor s hodnotou kapacity $1 \mu\text{F}$, čo zodpovedá dobe svietenia diódy v jednom smere cca. $1/5 \text{ s}$.

K tomuto zapojeniu som pridal ďalšie, skladajúce sa z dvoch astabilne zapojených integrovaných obvodov typu 555. V mojom prípade prvý z nich frekvenčne moduluje druhý. Keďže bol výstupný akustický signál z reproduktora slabý, na zosilnenie som použil tranzistor.

Schéma zapojenia:

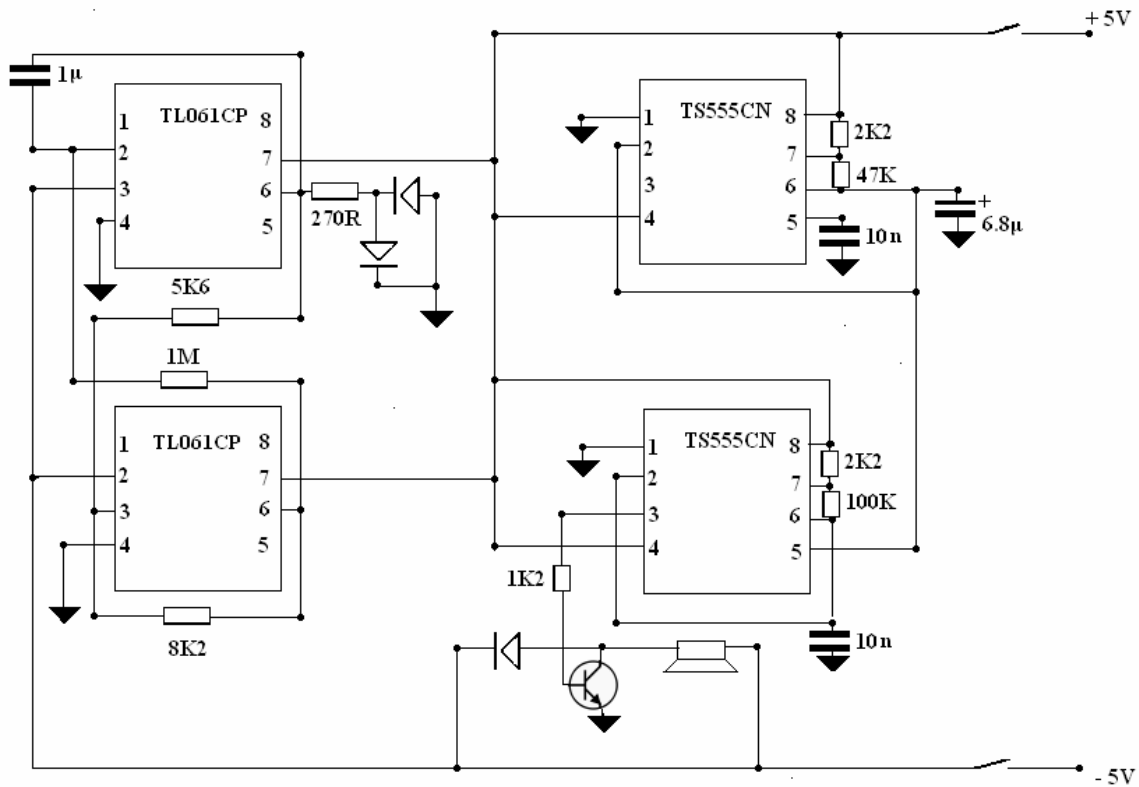


Foto:

