

Igor Dechtár

Vysielač audio signálu

V obchodoch som videl zariadenia, ktoré po pripojení audiosignálu tento signál dokázali spracovať a ďalej vysielať na FM vlnách. To je napríklad dobré, keď ste v aute. Máte mp3-ku a chcete sa so svojou hudbou podeliť s ostatnými. Stačí teda túto mp3-ku pripojiť k tomuto zariadeniu a môžete si ju naladiť na vašom autorádiu.

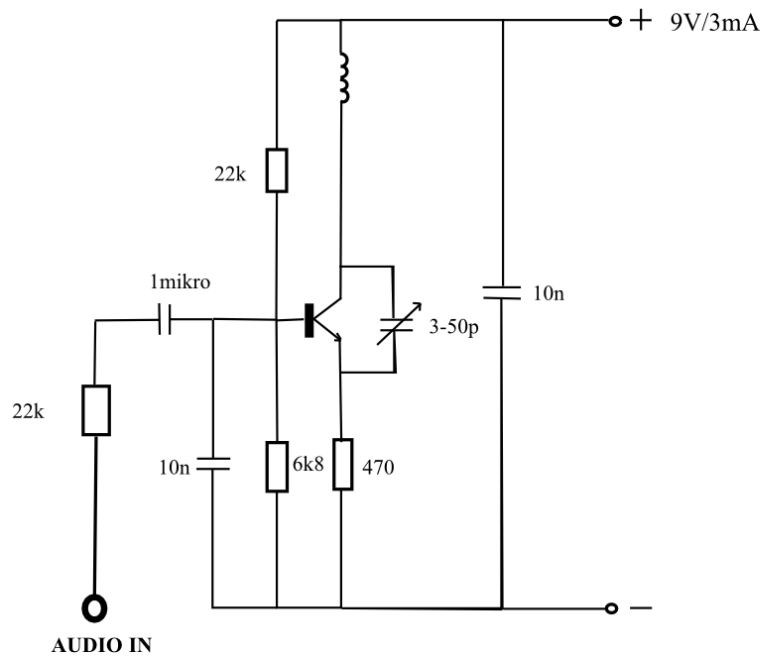
Keď som zistil, že vyrobiť takéto zariadenie je pomerne jednoduché, rozhodol som sa, že si ho skonštruujem aj ja.

potrebné súčiastky:

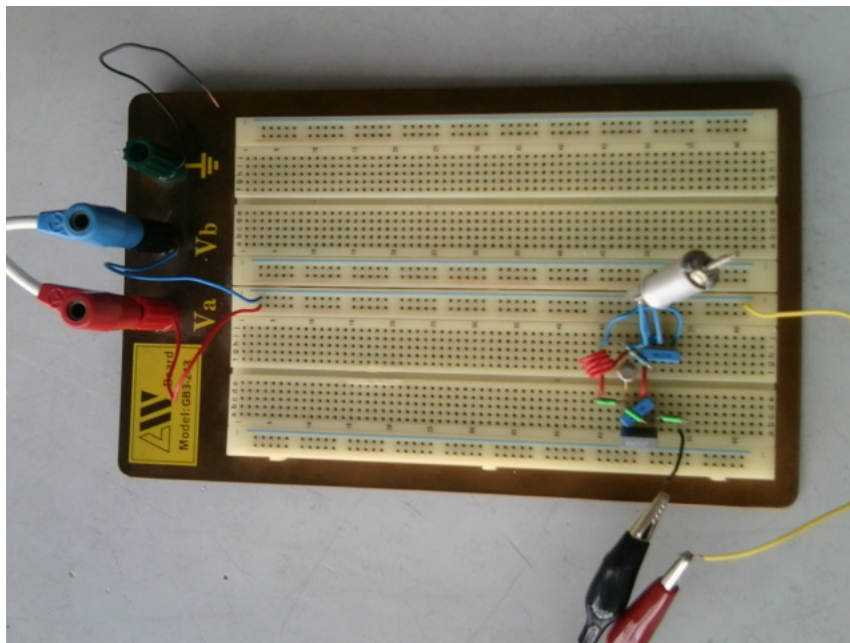
odpory:	2x22k Ω , 6k8 Ω , 470 Ω
kondenzátory:	1x 1 μ F, 2x 10nF, 1x 3-50pF(kondenzátor s otočným trimerom)
tranzistor:	KSY63 (pracuje na prenosovej frekvencii do 200 MHz, čo pre audio signál postačuje)
cievka:	4 závitov, s priemerom 7mm. Použitý bol medený drôt s priemerom 0,8mm. Cievku si treba namotať vlastnoručne.

Na obrázku (2) môžeme vidieť prvý pokus zapojenia na doske. Tu ešte nebol dorobný audio vstup a tak sme ako vstup použili generátor vlnenia. Testovali sme na frekvenciách 100Hz a 1kHz. Zariadenie bolo bez antény a malo dosah zhruba 10m. Na rádiu sme si zvolili voľnú frekvenciu a kondenzátorom sme to potom dolad'ovali. Počas vysielania bol kondenzátor značne citlivý na dotyk.

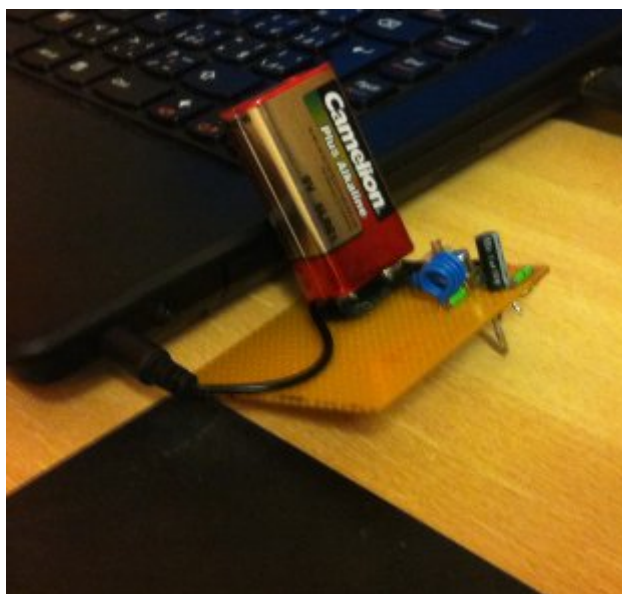
Tu je to potom všetko ešte raz (3), len je to zletované. Pri letovaní sa občas prihodili menšie nehody. Napríklad cín kvapal a zletoval dokopy nožičky toho istého kondenzátora. Alebo sa mi ešte stalo, že som priletoval bázu k emitoru. Po odstránení týchto problémov ale zariadenie fungovalo, hoci výsledný výstup bol dosť slabý(hlasitosť zvuku na príjmannom rádiu).



Obr. 1: Schéma nášho zariadenia. Môžete sa sami presvedčiť, že zariadenie je pomerne jednoduché.



Obr. 2: Prvé zapojenie na doske. Ako zdroj je použitý generátor.



Obr. 3: Tu môžeme vidieť výsledné zariadenie. Je pripojené na audio výstup počítača. Výsledné vysielanie však bolo o dosť horšie ako zapojenie na doske.