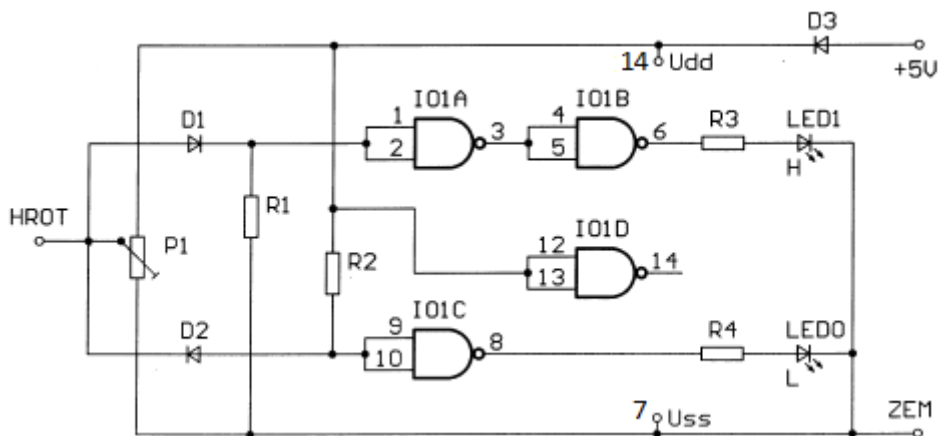


Logická sonda

Sonda slúži na indikáciu logických úrovní na hrote (log 0-low-zelená a log 1 – high-červená). Každý úroveň zodpovedá určité napätie. Prítomnosť týchto úrovní indukujú dve LED diódy. Ak je hrot odpojený, diódy sú zhasnuté. Striedavé blikanie diód indikuje impulzy do kmitočtu 1MHz.

Schéma:



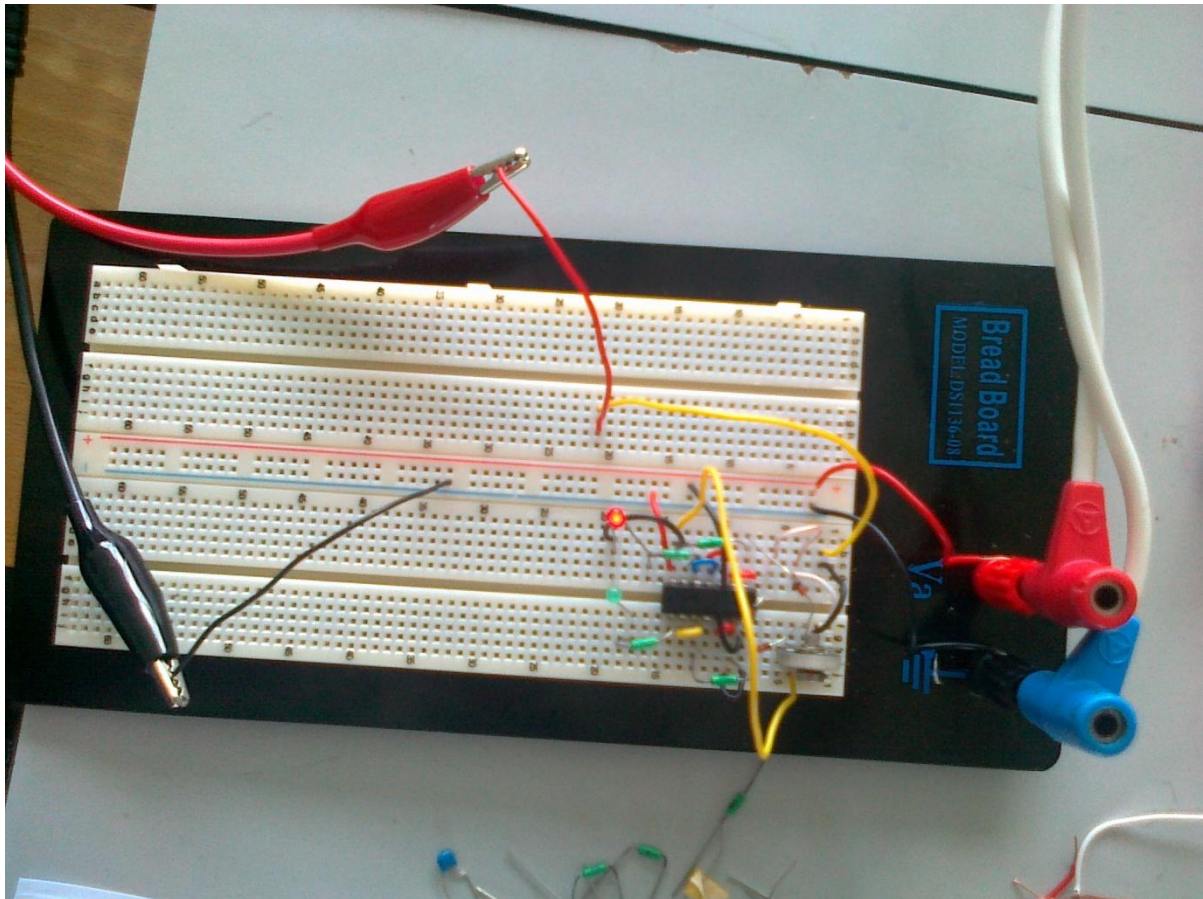
V zapojení je použitý integrovaný obvod CMOS 74HC00, ktorý obsahuje štyri hradlá NAND. Hradlo A (IO1A) je v kľude udržované cez R1 v log 1 a hradlo C cez R2 v log 0. Hradlo B neguje stav A, aby dióda LED1 v kľude nesvietila. Úroveň na hrote je privedená na hradlá A a C cez D1 a D2. Na hrote môže byť prítomná úroveň log 1 alebo log 0. V prvom prípade je hradlo A preklopené cez D1 do stavu log 0 a hradlo B je následne preklopené do stavu log 1. Červená dióda je rozsvietená. Naopak, pri úrovni log 0 na hrote je hradlo C preklopené do stavu log 1 a svieti zelená dióda. Kľudovú úroveň na hrote vyvažujeme trimrom. Sonda je chránená proti prepólovaniu napätia diódou D3.

Použité súčiastky:

Rezistory: R1, R2 – 100k; R3,R4 – 270k, P1 – 330k trimmer,

Diódy: D1, D2, D3 – 1N4148, LED0 – zelená, LED1 – červená,

Integrovaný obvod: IO1 – 74HC00



Obr.: Fotografia zapojenia

Zdroj: <http://vmelektronik.wz.cz/elektronika/logsonda1.html>