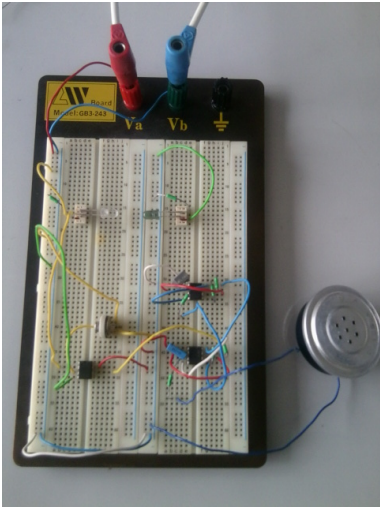
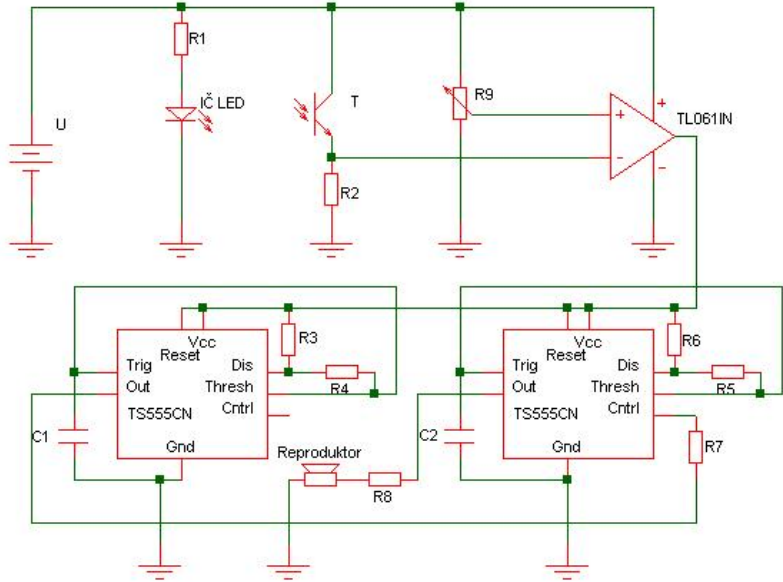


Alarm založený na princípe fotoelektrického javu

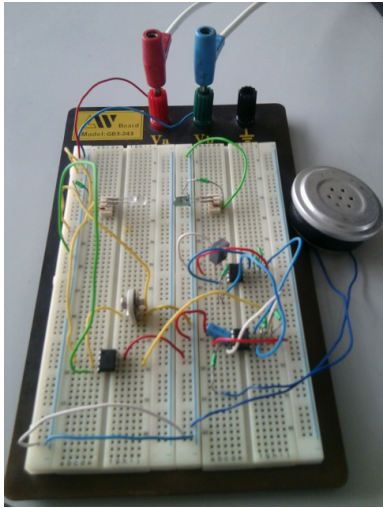
Zariadenie:

Infračervená LED dióda (IČ LED) vysiela svetlo do fototranzistora (T). Svetlo dopadajúce na fototranzistor generuje na odpore R2 nenulové napätie. Toto napätie je privádzané na (-) vstup komparátora TL061IN, ktorý ho porovnáva s referenčným napätím na potenciometri R9 privedeným na (+) vstup. Keď je fototranzistor osvetlený, na výstupe komparátora je napätie nulové a naopak, ak sa preruší svetelný zväzok, na odpore R2 je nulové napätie a na výstupe komparátora je napájacie napätie U. Napätie z komparátora napája dva obvody TS555CN, tie fungujú len vtedy, keď fototranzistor nie je osvetlený, to znamená keď je svetelný tok prerušený. Oba sú zapojené ako multivibrátory na výstupe majú obdĺžnikové napätie. Na výstup prvého z nich je pripojený reproduktor, ktorý pri prerušení svetelného zväzku začne vydávať zvukový signál. Druhý obvod 555 s menšou frekvenciou (dosiahla sa použitím väčších odporov a väčšieho kondenzátora ako na prvom 555) riadi frekvenciu prvého tým, že jeho výstup je napojený na Control Voltage prvého 555 obvodu. Takto sa periodicky mení porovnávacie napätie pre Threshold prvého obvodu teda aj čas nabíjania kondenzátora C2 a aj frekvencia výstupného signálu. Toto spôsobuje premenlivú frekvenciu výstupného zvuku reproduktora.

Zoznam použitých súčiastok			
R1	470	RC1	1 μ F
R2	100K	C2	0,01 μ F
R3	330K	IČ LED	infračervená LED dióda
R4	680K	T	fototranzistor
R5	33K	TL061IN	komparátor
R6	100K	TS555CN	multivibrátor
R7	680K	TS555CN	multivibrátor
R8	470R	U	9V batéria
R9	470K	reproduktor	



(a)



(b)