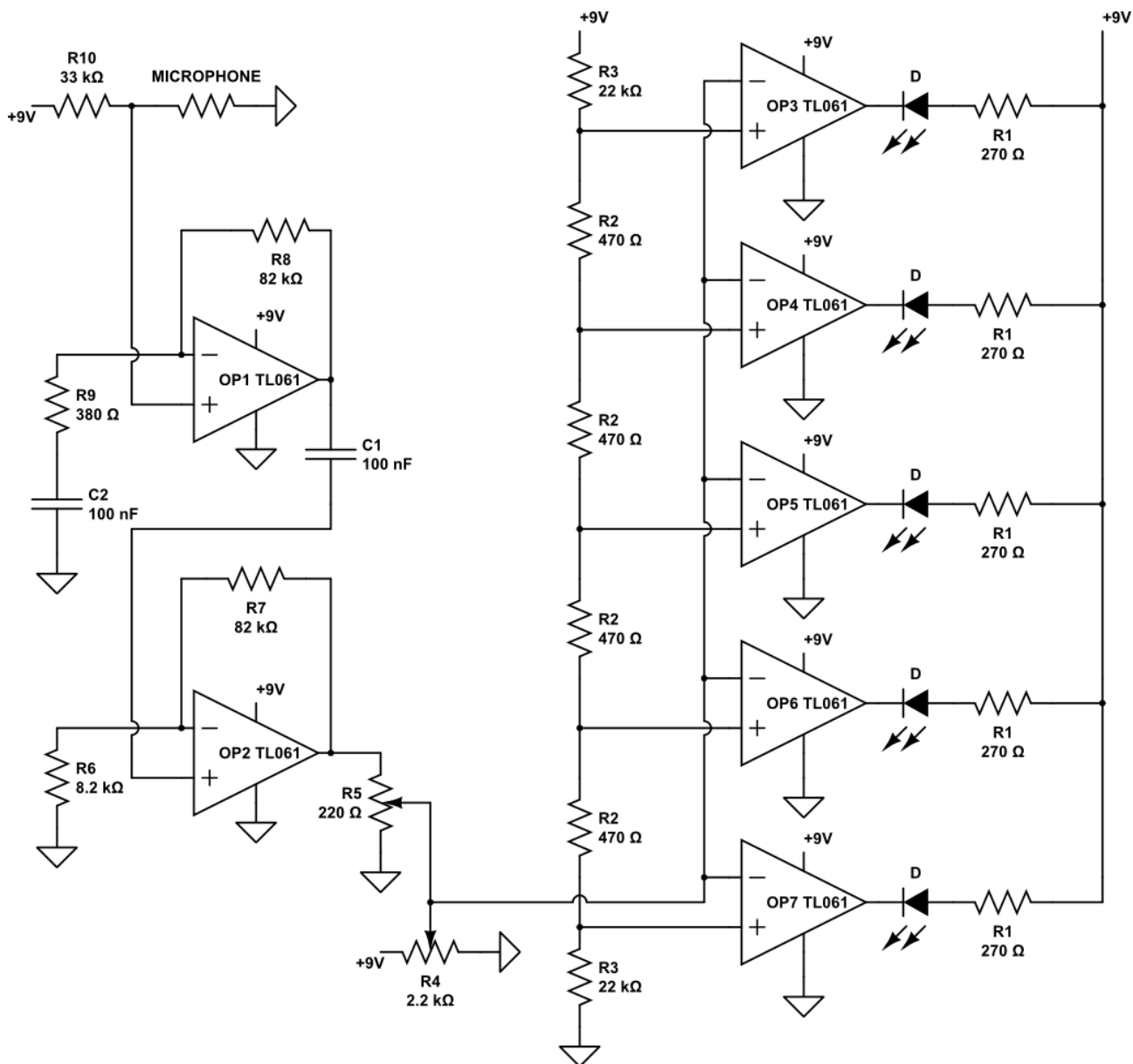


Indikátor hlasitosti

Tento obvod slúži na indikovanie úrovne hlasitosti. Úroveň je možné určiť podľa počtu svietiacich LED diód. Napájanie zabezpečuje deväť voltový zdroj.

Schéma zapojenia



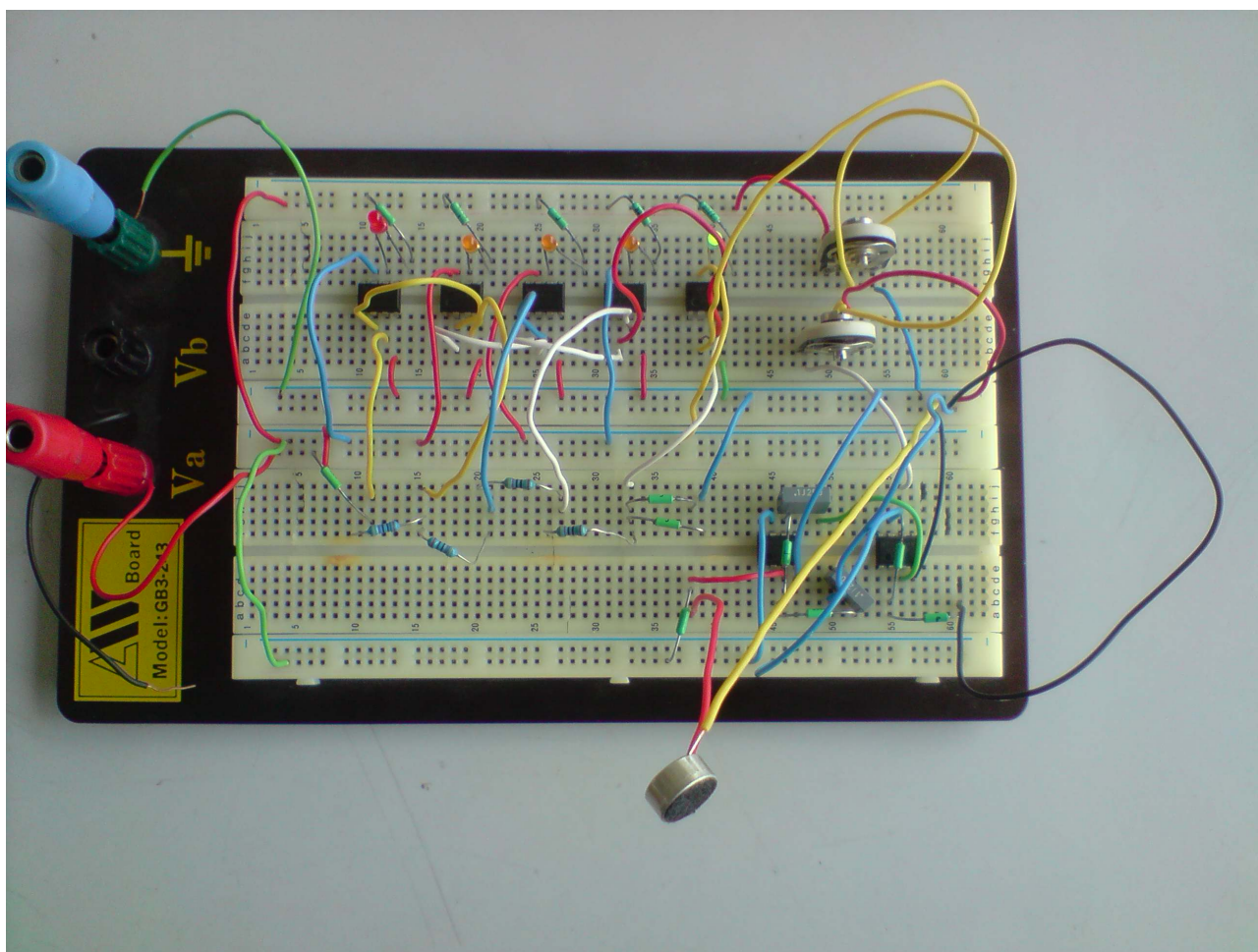
Obr1. Schéma zapojenia

Zapojenie

Indikátor je tvorený sériou operačných zosilňovačov TL061, LED diódami a odpormi R1,R2. Na vstupe indikátoru je privedený signál z mikrofónu zosilnený operačnými zosilňovačmi OP1, OP2. Na kalibráciu slúži potenciometer R4, ktorým sa nastavuje posunutie meraného rozpätia a potenciometer R5, ktorým sa nastavuje šírka meraného rozpätia.

Zoznam použitých súčiastok:

- OP1 – OP7 TL061
- R1 270R
- R2 470R
- R3 22k
- R4 2k2 (potenciometer)
- R5 220R (potenciometer)
- R6 8k2
- R7 82k
- R8 82k
- R9 380R
- R10 33k
- D LED
- Mikrofón

**Obr2. Fotografia zapojenia**