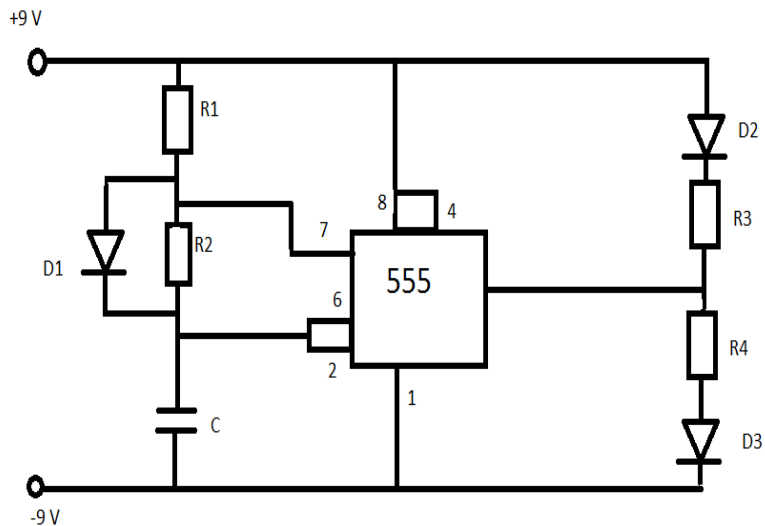


Železničný blikáč

Ide o veľmi jednoduché zapojenie, ktoré sa dá použiť pri domácich vláčikoch na konštrukciu blikajúcich svetiel rámp. Schéma zapojenia je takáto:



R1,R2 470k

R3,R4 6k8

C kondenzátor

D1 LED žltá

D2,D3 LED 3mm,2mA,červené

IO TS555CN

V použitých súčiastkach je uvedené iba kondenzátor a nie konkrétne jeden. To preto, že dané zapojenie fungovalo pri troch rôznych kondenzátoroch. Pri každom však diódy blikali s rôznou frekvenciou. Integrovaný obvod 555 spôsobuje prerušovanie signálu, čo spôsobí striedavé blikanie diód.

Samotné zapojenie vyzeralo takto:

