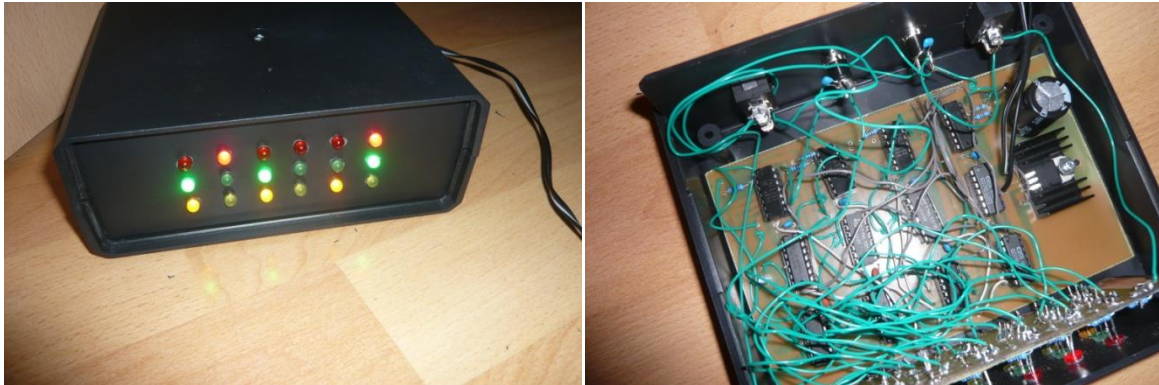


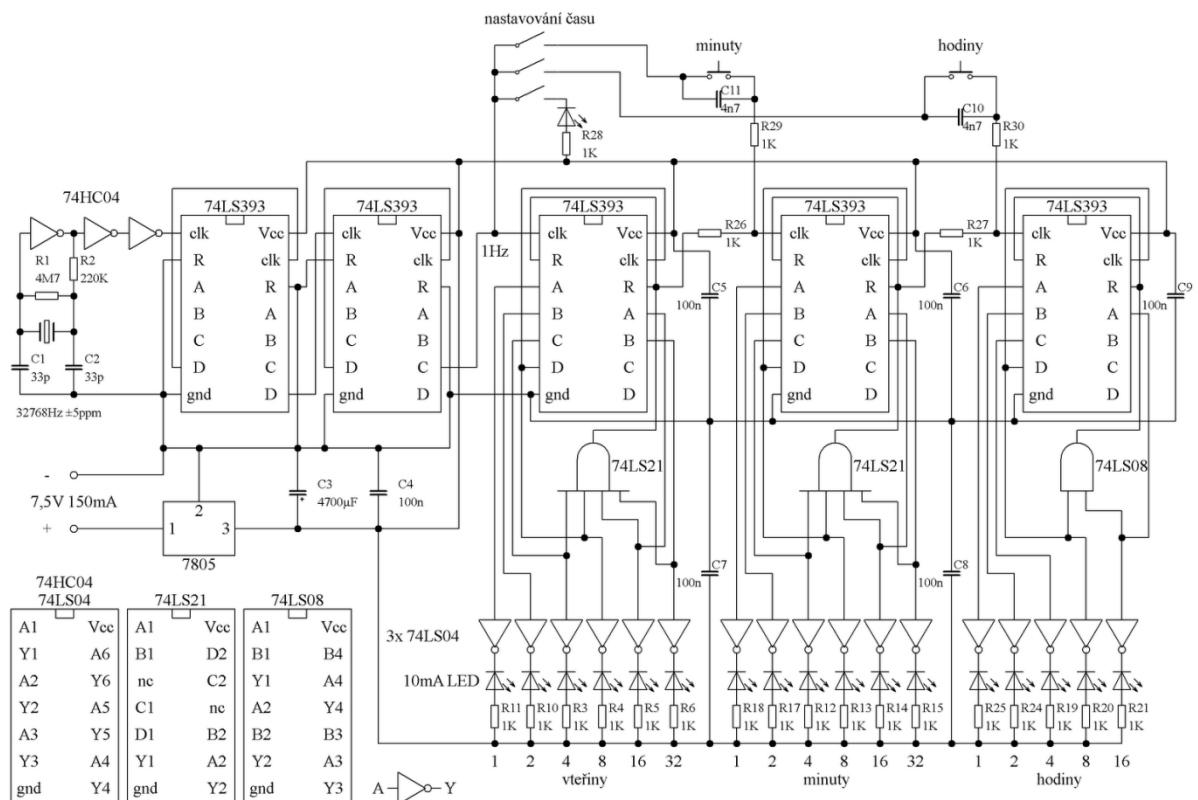
## Binárne hodiny

Binárne hodiny. Sú to klasické hodiny, akurát čas ukazujú v binárnom kóde. Na riadenie počítačiel impulzov je použitý kryštál ktorý je spracovaný aby dával 1HZ. Na zobrazenie času je použitých 17 diód. Použil som žlte diódy pre sekundy , zelene diódy pre minuty a pre hodiny červené diódy.

17:41:42



Schema:



Súčiastky:

74HC04 x1, 74LS393 x5, 74LS04 x3, 74LS21 x2, 74LS08 x1, 7805 x1

14 pinových puzdier x12, 10mA LED x 18

R: 1K x22, 4M7 x1, 220K x1

C: 33p x2 (podľa kryštálu), 4n7 x2, 100n x6, 4700uF x1 – elektrolyticky

32768HZ - Crystal oscillator

Napájanie 7,5V 150mA a viac závisí od chladiča 7805