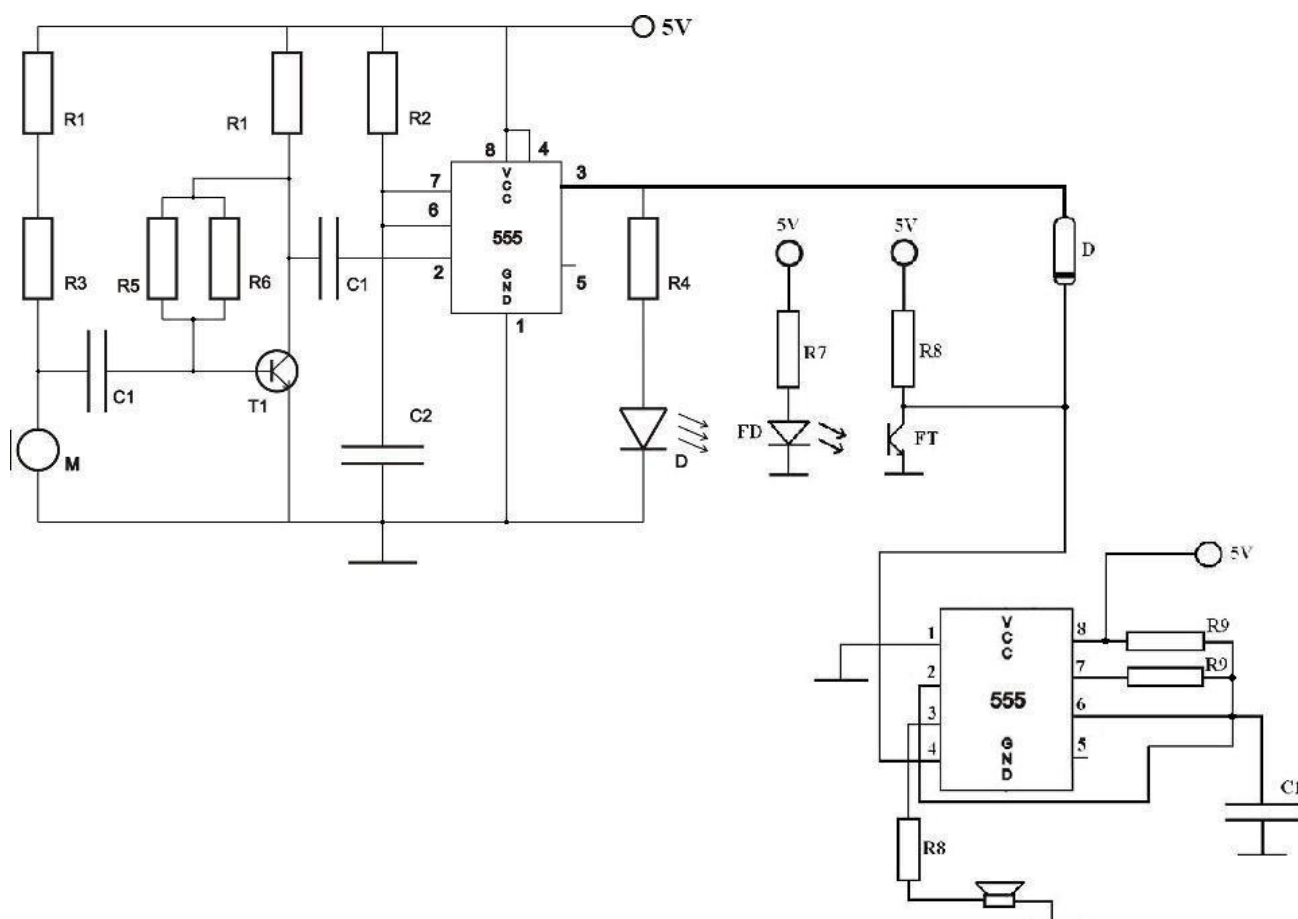


## Alarm spúšťaný pohybom aj hlukom

Alarm je spúšťaný jednak pohybom (cez dané miesto) a jednak hlukom. Detektorom pohybu je fototranzistor (FT), ktorý je osvetlený infračerveným žiarením z fotodiódy (FD). Pri prerušení lúča tohto žiarenia dochádza k výstražnému zvuku, ktorý je vyvolávaný reproduktorom. Ten je pripojený na výstupe astabilného klopného obvodu s časovačom 555, ktorý generuje kolísavé napätie potrebné na rozozvučanie reproduktora. Detektorom hluku je mikrofón, ktorý zosilneným signálom, pomocou tranzistora T1, zopne monostabilný klopný obvod s ďalším časovačom 555. Toto zopnutie rozsvieti diódu (tú svietiacu) a takisto rozozvučí reproduktor. Doba svietenia diódy a zvuku v reproduktore závisí od kmitu klopného obvodu, ktorú nastavujeme pomocou kondenzátora C2. V našom prípade sme použili  $C2=10\mu\text{F}$ , kedy reproduktor vydával zvuk okolo 10s. Použité napájacie napätie bolo 5V.



R1=8k2  
R2=1M  
R3=2k2  
R4=390R  
R5=150k  
R6=330k  
R7=270R  
R8=1k8  
R9=22k

C1=10nF  
C2=10 $\mu\text{F}$   
FD-fotodióda  
FT-fototranzistor  
D-dióda (jedna obyčajná, druhá svietiacu)  
M-mikrofón  
T1-C337

Foto:

