

# Siréna

## Opis zapojenia:

Obvod používa dva integrované obvody NE555 na produkciu kolísavého tónu. Z prvého integrovaného obvodu je odoberaný signál (pin č.5) kondenzátorom C2 s určitou frekvenciou. Tento signál ovplyvňuje frekvenciu signálu tvorenú druhým integrovaným obvodom a modeluje tak aby vznikol kolísavý tón. Výšku tónu je možné meniť zmenou odporu R4, prípadne je možné zapojiť potenciometer a tón doladiť podľa želania.

## Zoznam súčiastok:

Odpor: R1-2k2

R2-2k7

R3-47k

R4-1k

R5-1k5

Kondenzátory: C1-33 $\mu$ F

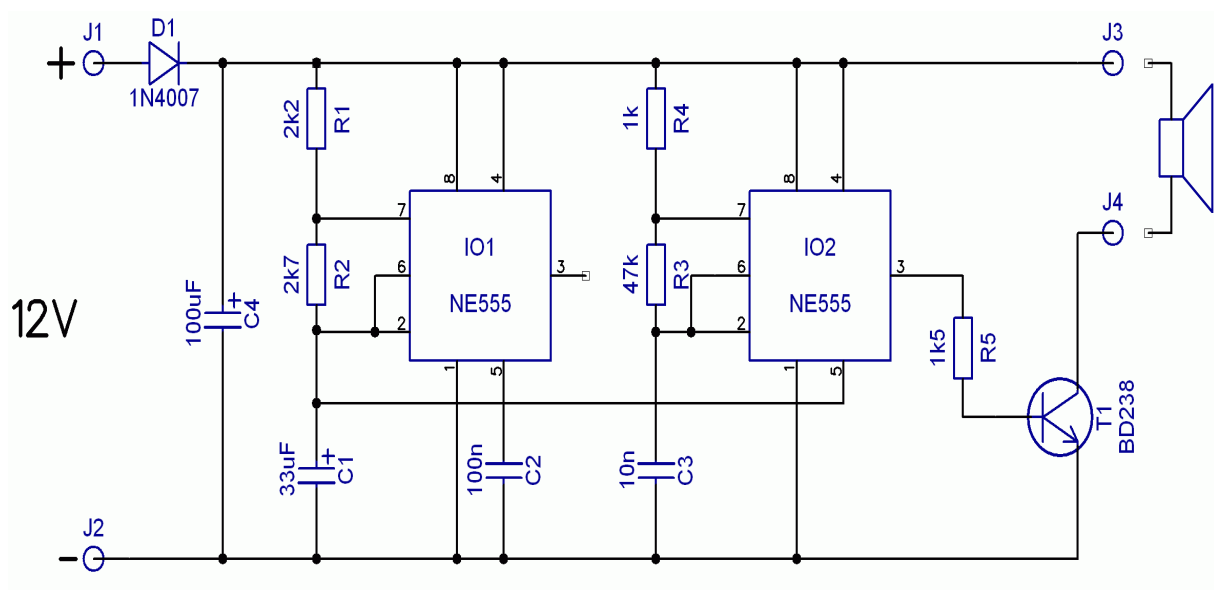
C2-100nF

C3-10nF

C4-100 $\mu$ F

Dióda, tranzistor(PNP), reproduktor

## Schéma zapojenia:



Fotografia zapojenia:

