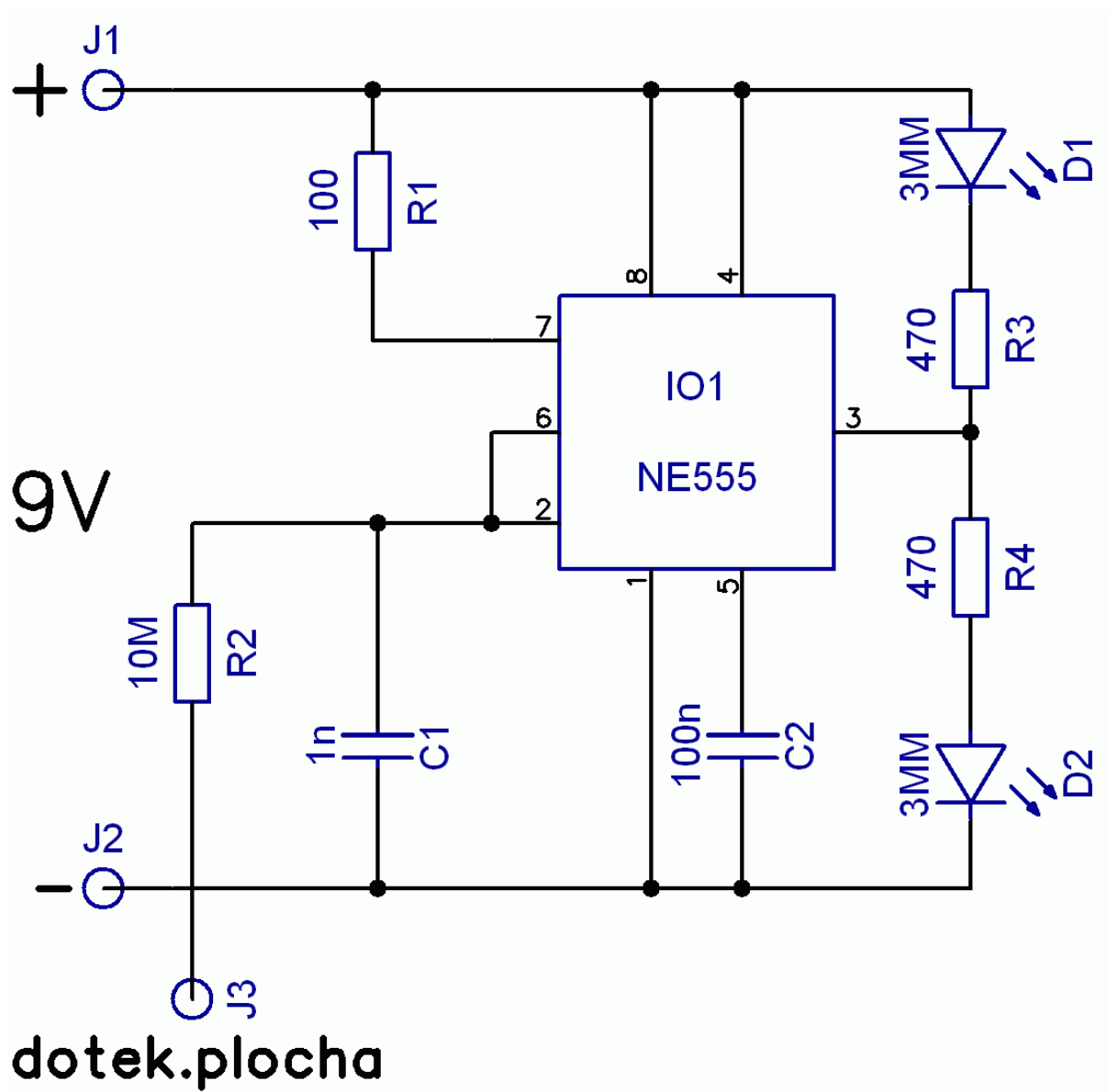


Indikátor dotyku

Popis zapojenia:

Dotykový spínač v tejto schéme zapojenia obvodu 555 má za úlohu reagovať na dotyk tým, že rozsvieti LED diódu zapojenú v obvode. Toto zariadenie by mohlo slúžiť napr. spúšťač svetla. V tomto zapojení však funguje len tak, že LED svieti len pri dotyku. Pre praktické využitie by bolo potrebné pridať ešte časový spínač, ktorý by zabezpečil, že LED dióda by svietila dlhšiu dobu. Na zapojenie som použil 9 súčiastok (vid. zoznam nižšie). Zariadenie bola napájané jednosmerným prúdom zdrojom s napätím 9V.

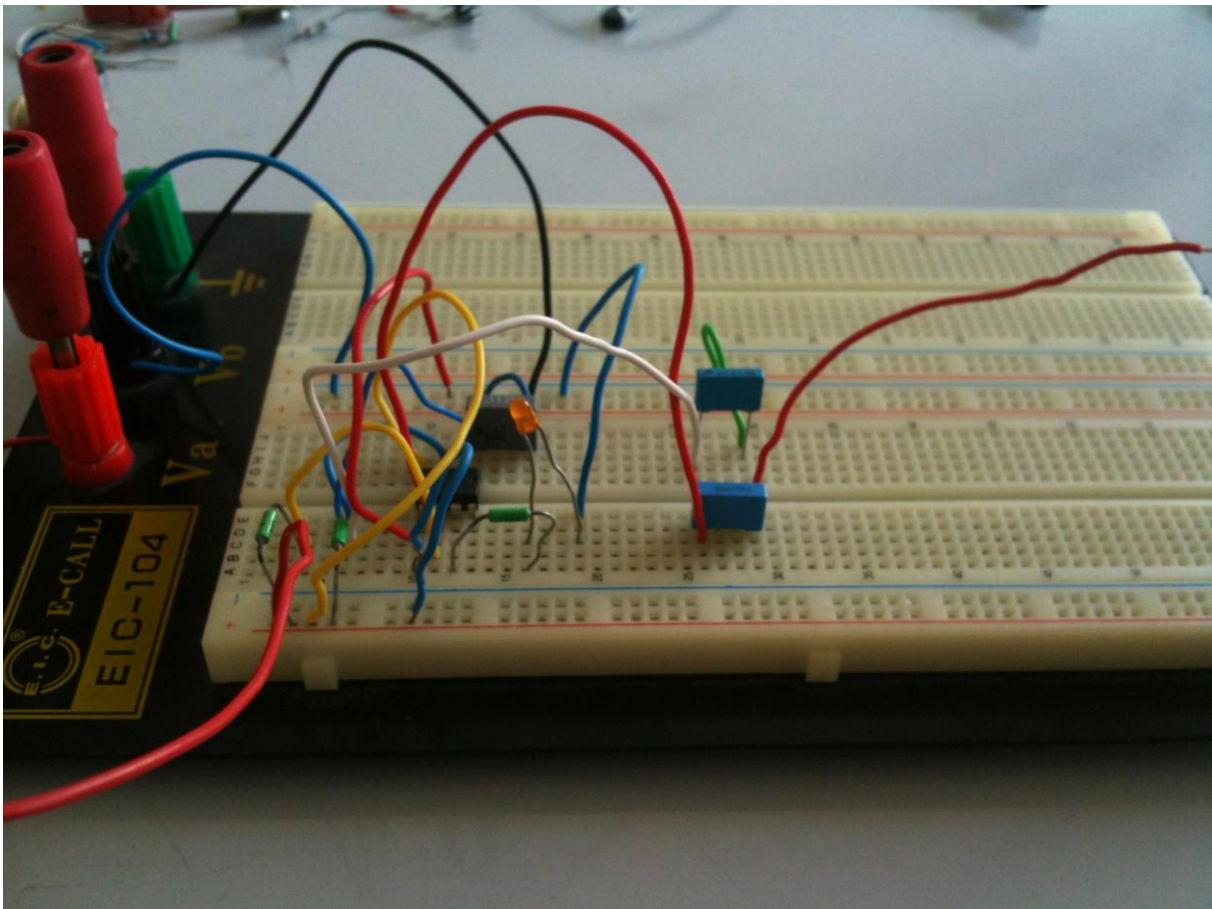
Schéma zapojenia obvodu:



Zoznam súčiastok:

- 4 Rezistory (10M, 100, 470, 470 Ω)
- 2 LED diódy (v reálnom zapojení bola použitá len 1 dióda)
- 2 kondenzátory (1nF, 100nF)
- obvod 555

Foto zapojenia:



Záver:

Zapojenie fungovalo tak, ako by malo. T.j. po dotyku na dotykovej ploche sa LED rozsvietila, avšak pre praktické využitie to nie je veľmi užitočné. Bolo by potrebné prídanie časového spínača.