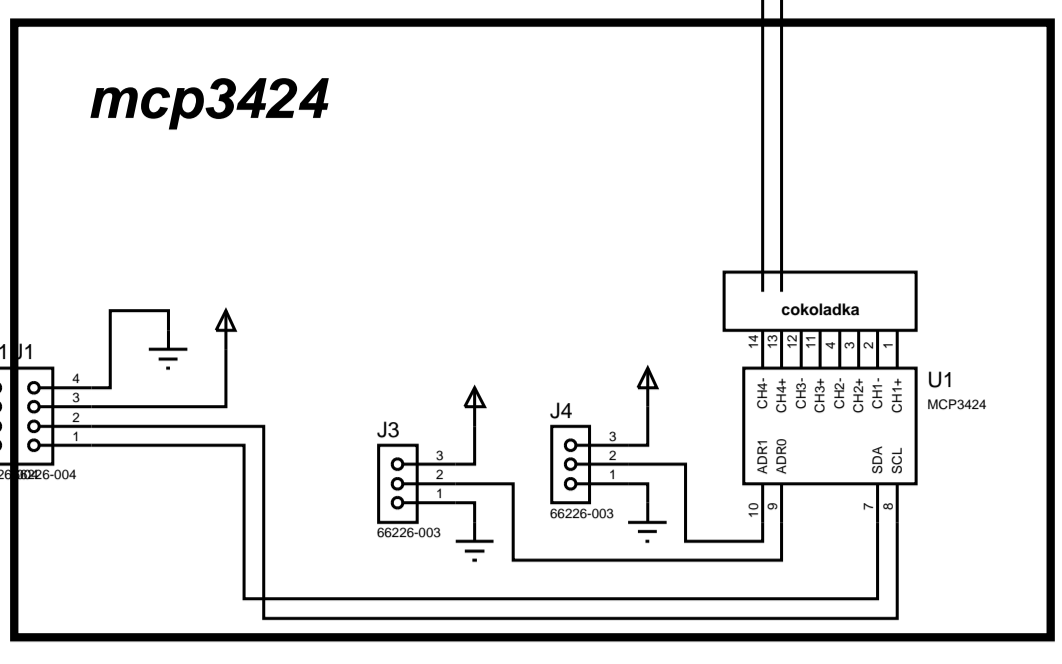
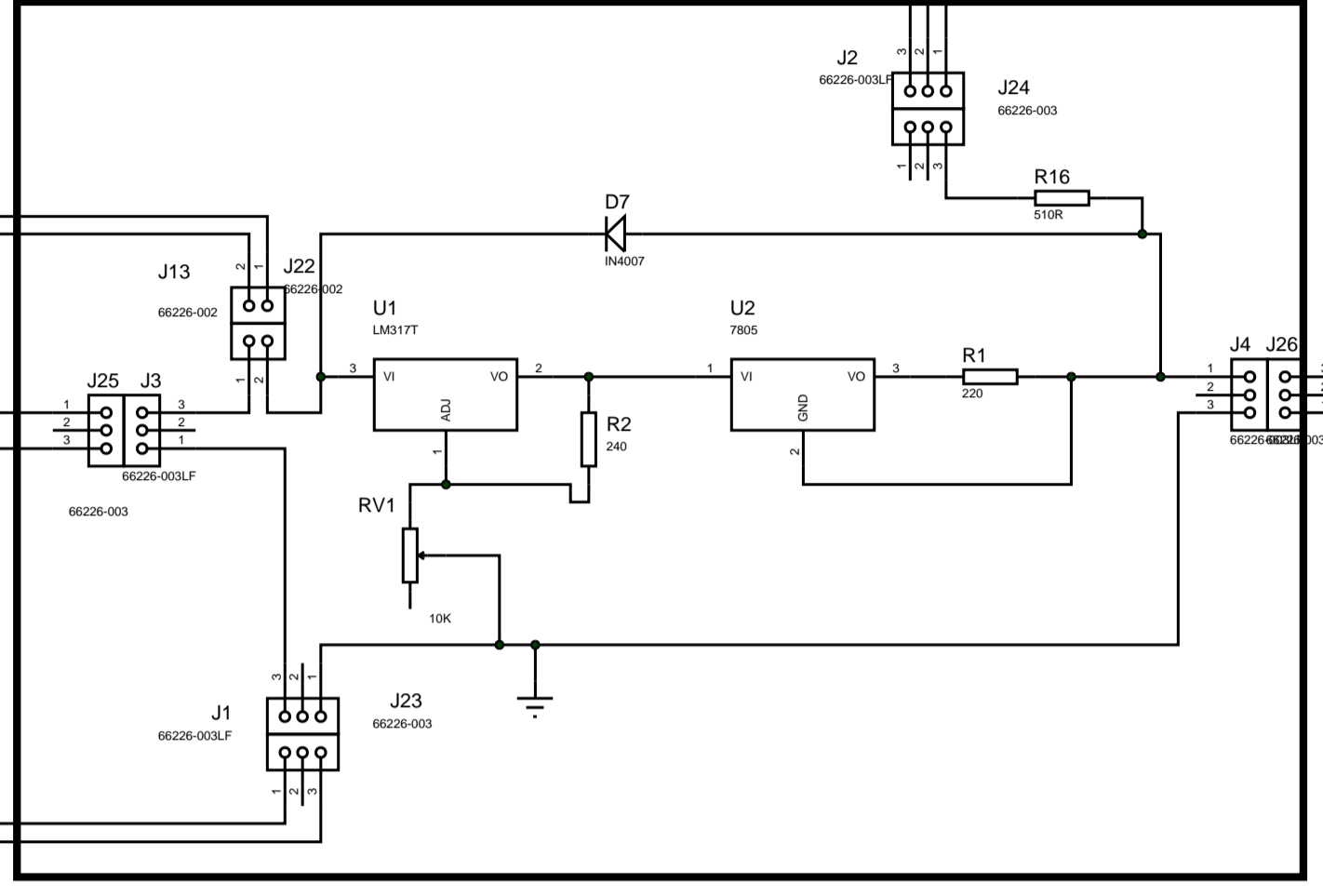


termočlenník typu K na meranie teploty v peci

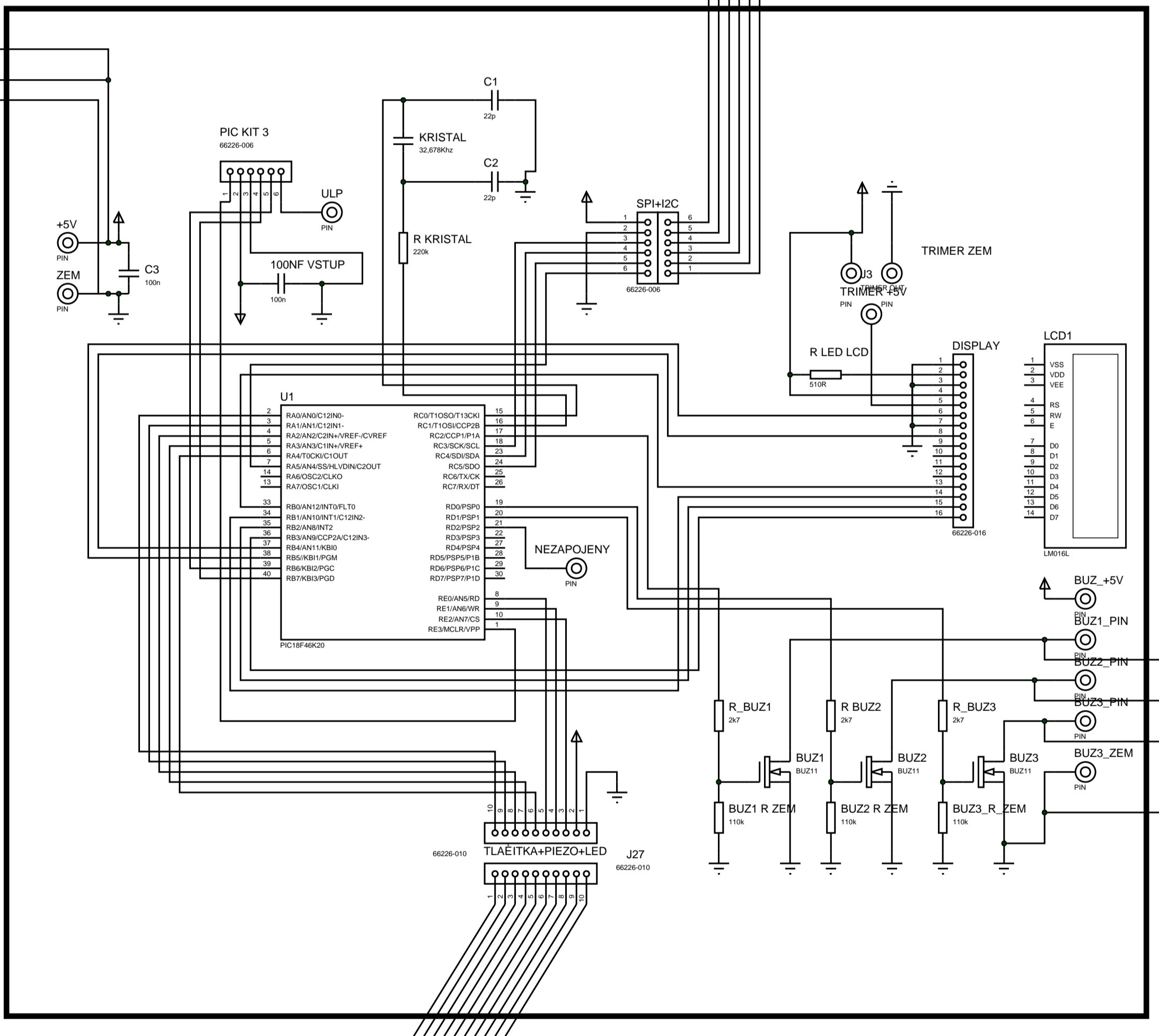


TÁTO SCHÉMA NIE JE ÚPLNE PRESNÁ, A MNOHÉ PROBLÉMY TU NIE SÚ VYRIEŠENÉ OPTIMÁLNE. (RADŠEJ NEOPAKUJTE)

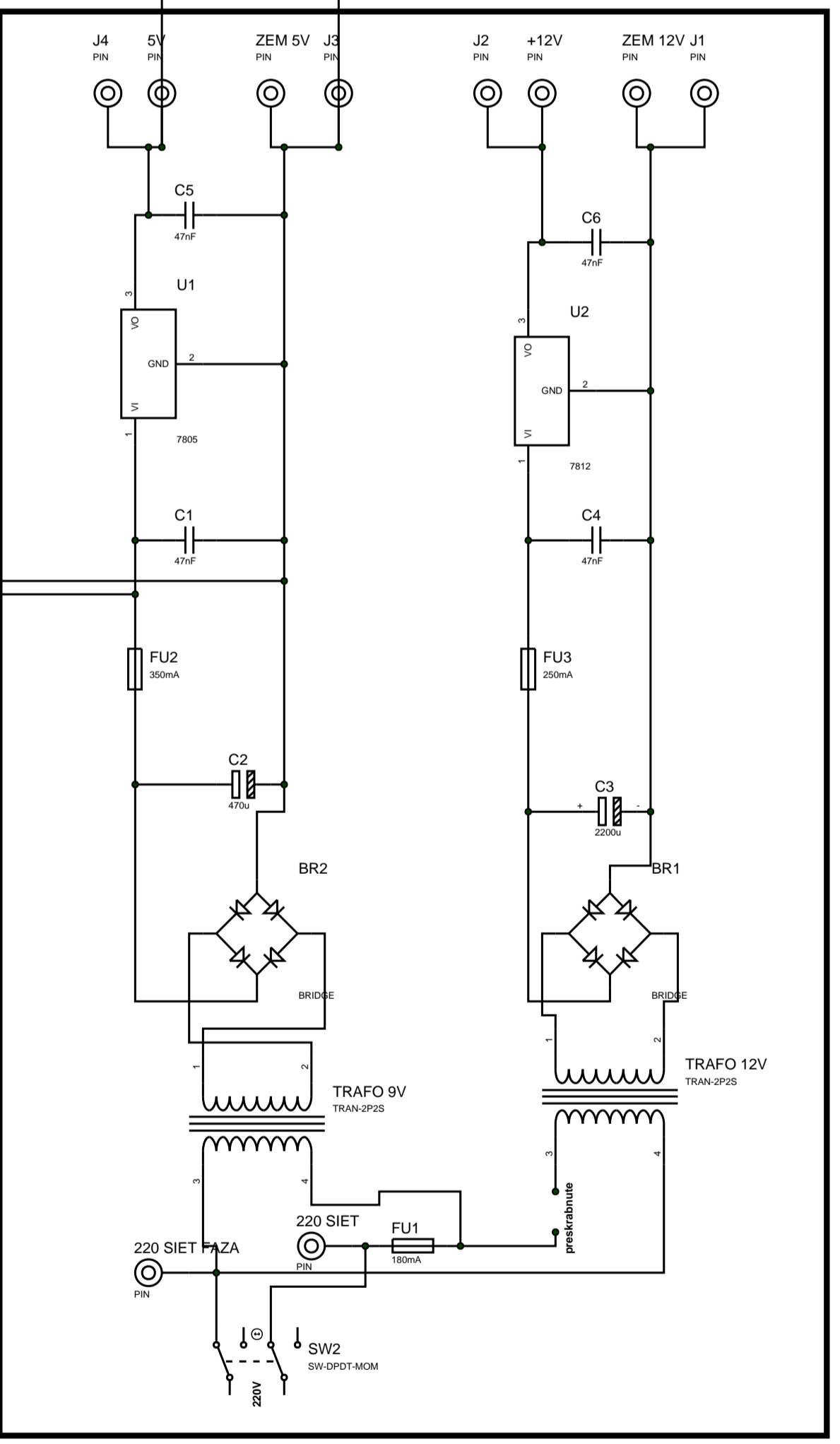
nabijanie bateriek



DOSKA PIC18F46K22 a BUZ11



zdroj 5V a 12V



predny panel

