

# Tranzistorový indikátor hlasitosti

Dominika Badáňová

## Popis:

Indikátor hlasitosti zaznamená intenzitu signálu a kvalitatívne vyhodnotí hlasitosť a to tak, že čím je zvuk hlasnejší, rozsvieti sa viac LED diód.

## Súčiastky:

Hlavný obvod

R1	33K
R2	2K7
R3	3x22R (sériovo zapojené)
R4	1K
R5	22K
R6-R15	5K6
R16-R25	470
C1-C3	5 $\mu$
D1,D2,D13-D21	1N4148
T1-T12	BC 337-40TA
D3-D12	LED

Mikrofónové zapojenie:

Reproduktor

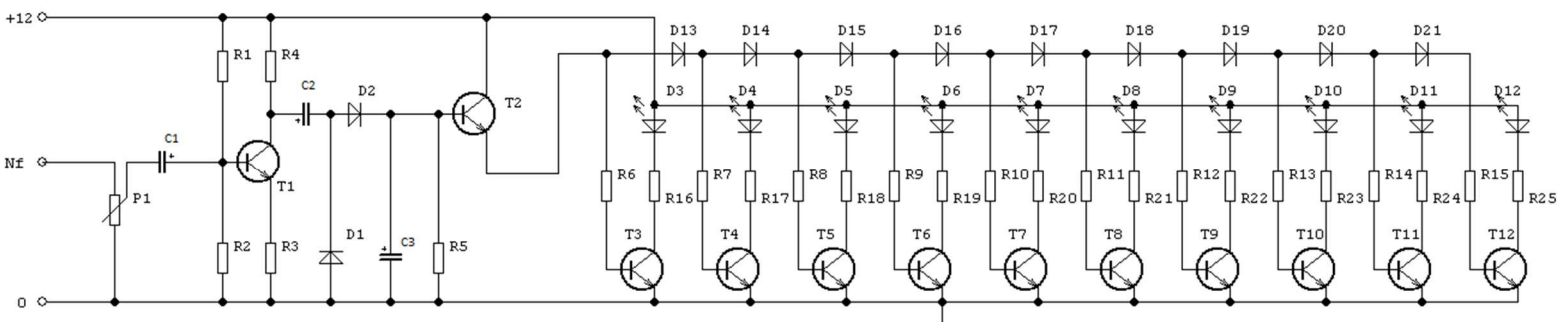
operačný zosilňovač  $\mu$ A 741

R26 470  $\Omega$

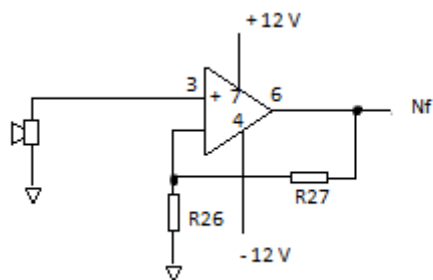
R27 470 K

## Schéma:

Hlavný obvod



Zapojenie mikrofónu:



### Princíp činnosti:

Do obvodu privádzame signál. Potenciometrom nastavujeme citlivosť na daný signál, ktorý je ďalej zosilnený tranzistorom a systémom odporov a kondenzátora C1. Dióda D1 neprepustí zápornú vlnu, čím sa signál usmerní. Usmernený signál je pomocou tranzistora T2 zosilnený a slúži ako emitorový sledovač. To je dôležité, aby sme zaznamenali aj malé vstupné napätia.

Ďalej nasleduje systém komparátorov, ktorý využíva to, že na diódach D13 –D21 dochádza k úbytku napätia. Prvý tranzistor sa začne otvárať a LED dióda sa začína rozsviečovať. Ak je napätie vyššie, začne sa otvárať ďalší tranzistor, čo má za následok rozsvietenie druhej diódy. Analogicky to pokračuje u ďalších tranzistorov.

### Experiment:

Vzhľadom k tomu, že sme nemali koncovku na Jack kábel, najskôr sme menili signál pomocou zdroja striedavého signálu (video 1). Pri menení frekvencie signálu sa postupne rozsviečovali a zhasínali LED diódy.

Potom sme sa pokúsili vyrobiť mikrofón z reproduktora, ktorý sme zosilnili operačným zosilňovačom (video 2). Skúšali sme hlasný signál vyvolať ladičkou. Videli sme, že postupne ako zvuk ladičky slabol, zhasínali jednotlivé LED diódy.

### Záver:

Zariadenie fungovalo ako sme očakávali, pri zaznamenaní intenzívnejšieho signálu bolo zasvietených viac diód. Avšak v zapojení s mikrofónom bolo nutné vydávať veľmi hlasné zvuky, v tesnej blízkosti reproduktora, aby ich zariadenie zaznamenalo, hoci zosilnenie bolo 1001. Keby sme mali lepší mikrofón, resp. reproduktor, toto negatívum by sa odstránilo.