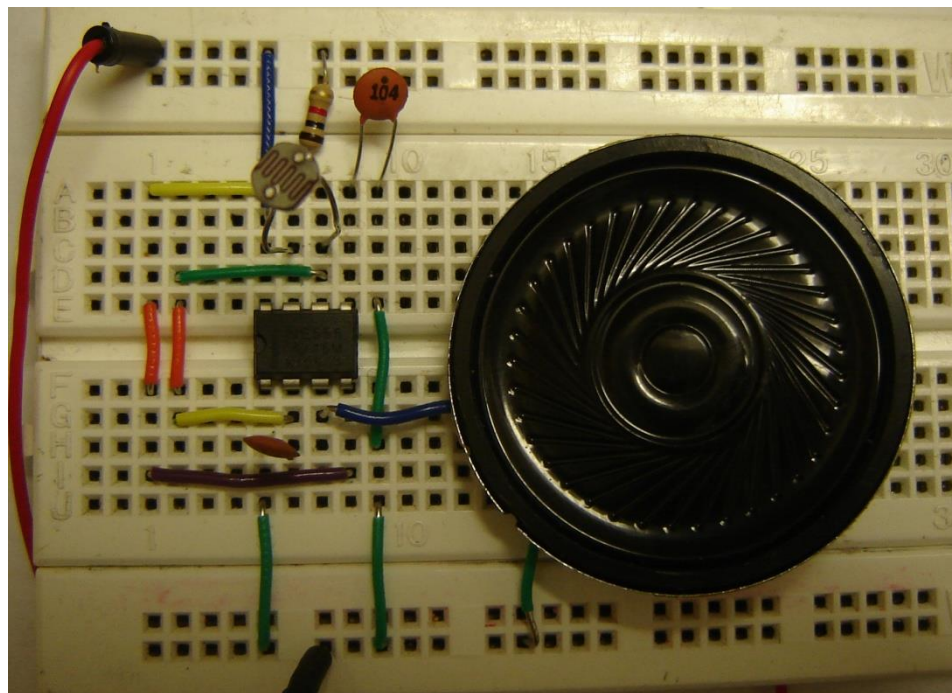
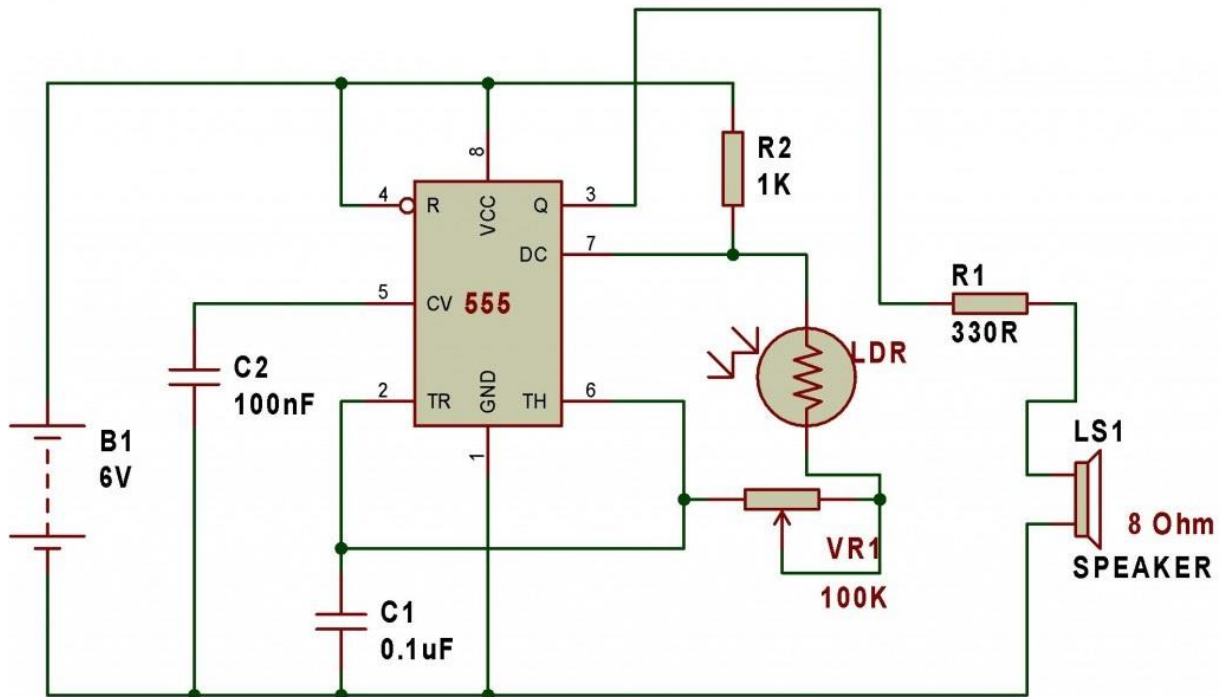


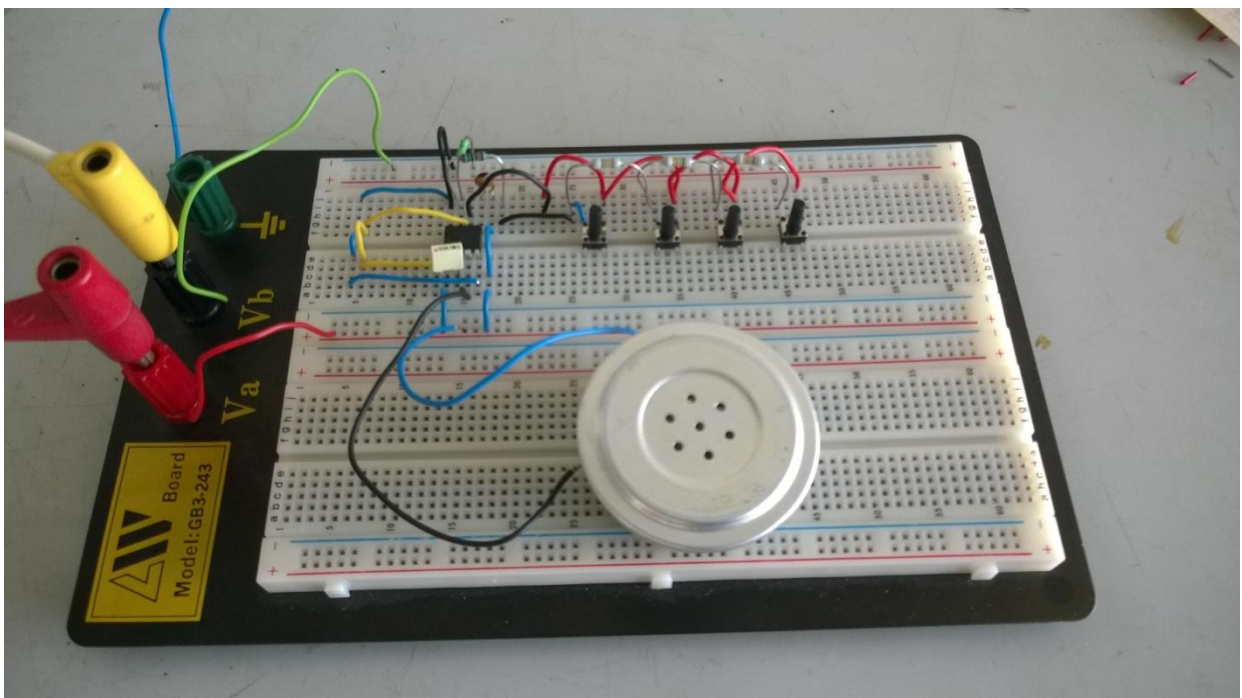
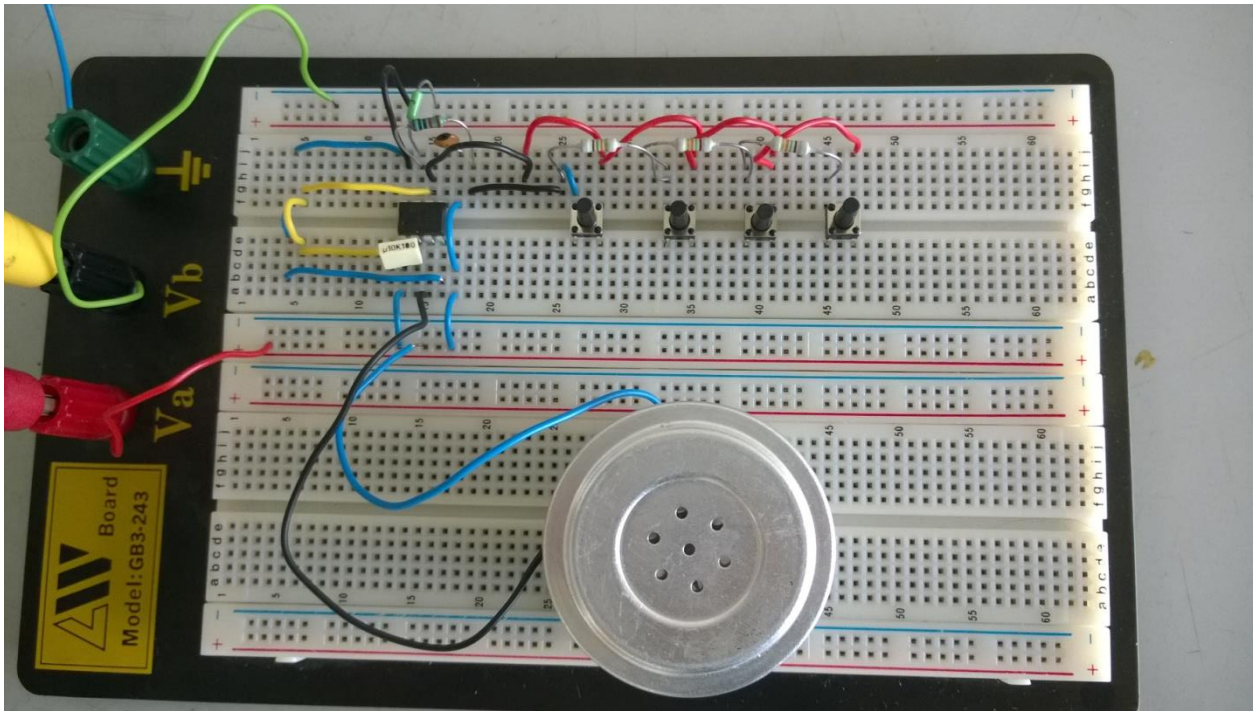
# Generátor zvuku a jednoduchý orgán

Projekt popisuje rozšíření generátoru zvuku na jednoduchý tlačidlový orgán. Je založený na astabilním režimu časovače 555 a LDR. Tento obvod může být použitý k prezentaci principu, ako odpor hrá důležitou úlohu při výstupnej frekvencii NE555 časovača. Hlavnou myšlienkou je zmeniť odpor LDR a vidieť zmeny výstupnej frekvencie.

Zvukový generátor využívajúci NE555 časovač



Vylúčením VR1-100K a R1-330R odporov obvod funguje naďalej a môžeme ho upraviť do nasledujúcej podoby. Upravený obvod slúži ako jednoduchý orgán využitím obvodu Zvukového generátora. V zapojení nižšie som použil 1K rezistor namiesto VR1-10K a taktiež 10K a 15K rezistory namiesto 1K rezistorov v sériovom zapojení. Hlavnou myšlienkou tohoto projektu bolo zmeniť odpor LDR a tak demonštrovať zmeny výstupnej frekvencie, ktoré sa prejavili na výške prehraného tónu.



# Jednoduchý orgán

