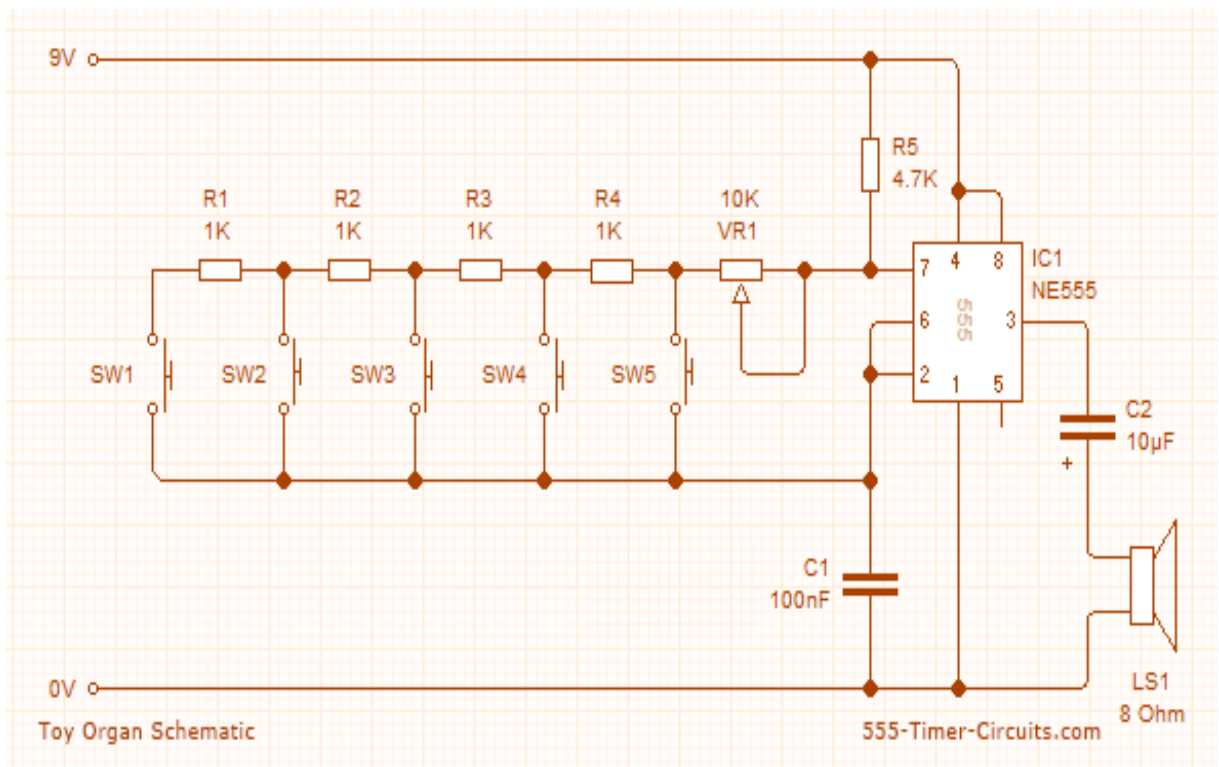


## Pentatonická stupnica

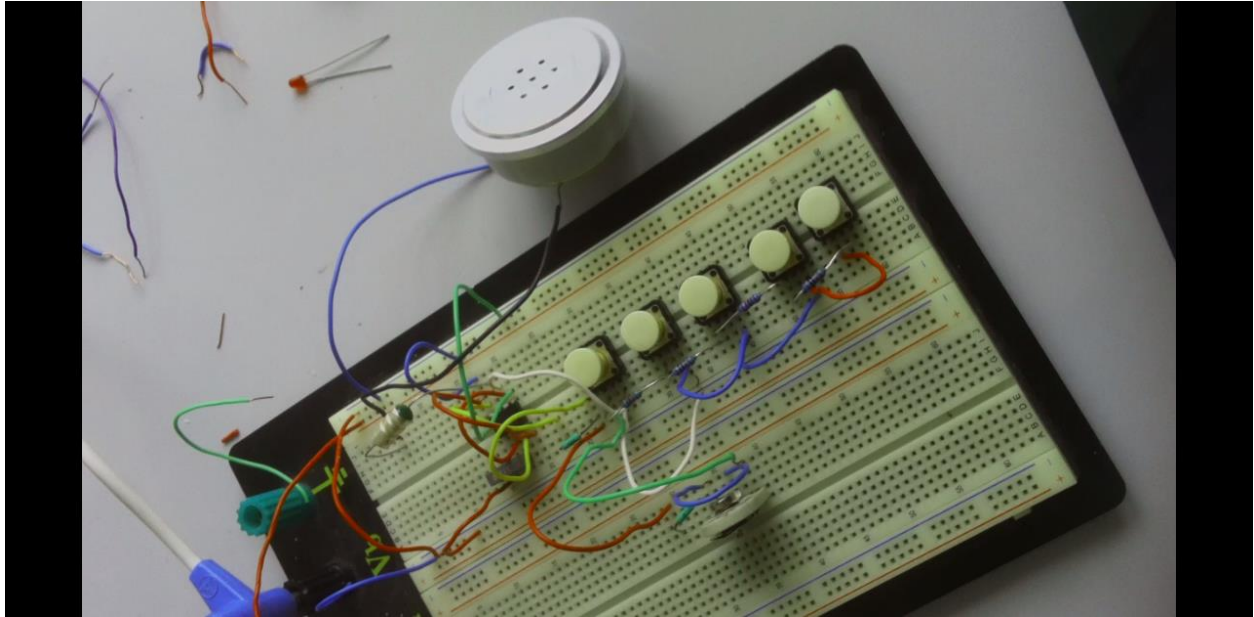
Pentatonická stupnica je taká stupnica, ktorá obsahuje 5 tonov v jednej oktáve. V tomto obôde, existuje päť možných variant tónu. Každé tlačítko znázorňuje jeden tón. Tento malý hudobný nástroj je monofonický, čiže v jednom okamihu môže byť stlačené iba jedno tlačítko. Na ladenie zvuku, môžu sa zmeniť odpor v obôde, a tiež naladiť premenlivý odpor.



Obr. 1 Shéma pentatonicej stupnicy

Potrebné súčiastky na vypracovanie tohto obôdu:

1. NE555
2. Odpori: 4.7 kΩ, 4x1kΩ, 10k potenciometer
3. Kondenzátory: 10 nF, 10 μF
4. Reprodukter
5. Zdroj od 9v



Obr. 2 fotografia zapojenia pentatonickej škáli

Ako to v skutočnosti vyzeralo môžete si pozrieť na nasledovných Youtube linkoch:

1. [https://www.youtube.com/watch?v=a\\_-aGvEfjTE&feature=youtu.be](https://www.youtube.com/watch?v=a_-aGvEfjTE&feature=youtu.be)
2. <https://www.youtube.com/watch?v=fWu9STD387Q&feature=youtu.be>