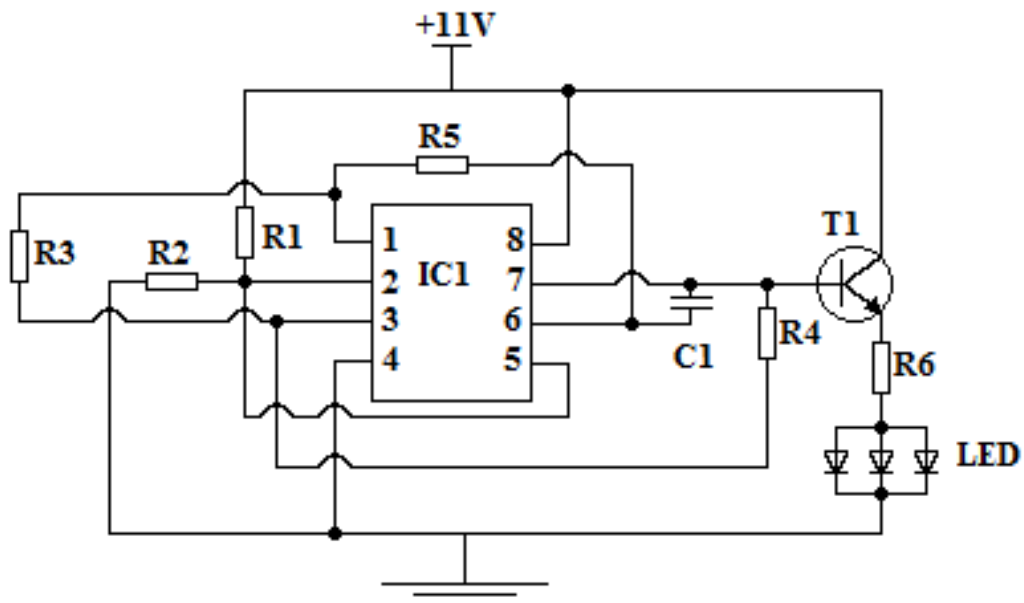


Stmievač LED

Tento obvod slúži na postupné zažínanie a stmievanie LED-iek.

Základom celého obvodu je operačný zosilňovač LM358. Ten sa skladá z dvoch samostatných operačných zosilňovačov. Hlavnou úlohou LM358 je vytvorenie trojuholníkového signálu jednosmerného prúdu, vďaka ktorému sa LED-ky rozsvetujú a potom pohasínajú. Tento cyklus sa opakuje. Rýchlosť s akou cyklus trvá vieme dosiahnuť vhodným použitím odporu R5 a kondenzátora C1. So zvyšovaním kapacity na C1, rozsvetovanie a hasnutie trvá dlhšie, pretože sa kondenzátor dlhšie nabíja a vybíja (v schéme je znázornený kondenzátor s kapacitou 0,47 μF , my sme však skúšali rôzne hodnoty pre optimalizáciu dĺžky cyklu). Tranzistor T1 slúži na zosilnenie signálu a odpor R6 chráni diódy pred poškodením, tak že limituje veľkosť prúdu, ktorý nimi prechádza.

Schéma zapojenia:



Použité súčiastky:

R1, R2	- 4,7 k Ω
R3	- 22 k Ω
R4	- 10 k Ω
R5	- 4,7 M Ω
R6	- 100 Ω
C1	- 0,47 μF (pôvodné zapojenie)
T1	- tranzistor BC547
IC1	- operačný zosilňovač LM358
zdroj U	- 11 V
LED	- svetlo emitujúca dióda (z ang. light emitting diode)