

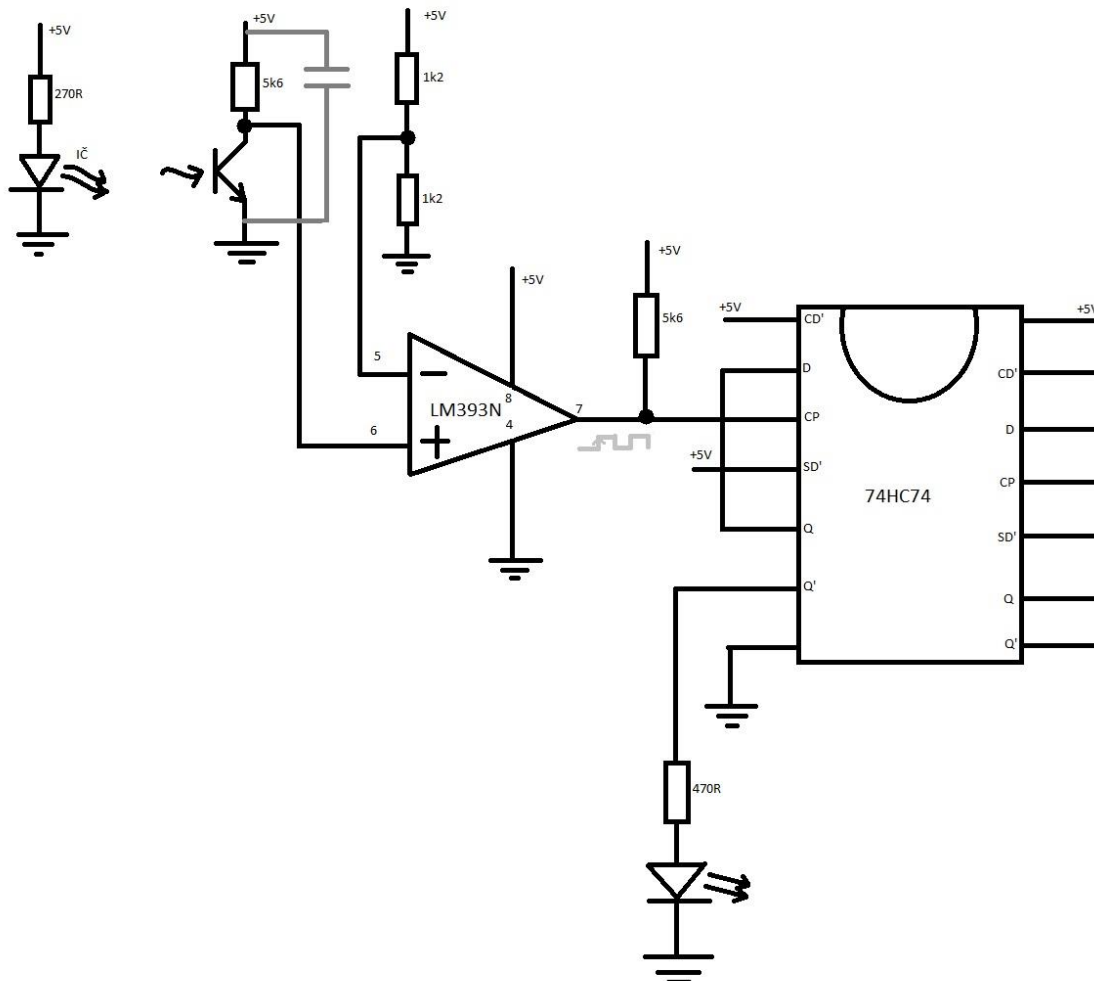
Automatický zažiháč svetla

Úvod

Ako už názov môjho zariadenia hovorí, slúži na zažihanie svetla. Bolo by umiestnené vo dverách a keď človek vojde do miestnosti- preruší infračervený lúč, svetlo sa zasvieti. V miestnosti môže ostať ľubovoľne dlho (aj bez pohybu), bez toho, aby sa mu svetlo zhaslo. Svetlo sa automaticky zhasne, keď človek výjde z miestnosti, tj. opätovne preruší signál prenášaný z infradiódy na infradetektor umiestnený v zárubni dverí.

Nevýhodou tohoto zariadenia je to, že sa svetlo zhasne po párnom počte prejdení. Tým pádom do miestnosti nemôžu vojsť dvaja ľudia po sebe, lebo pri druhom prichádzajúcom by sa zhaslo. Z tohoto dôvodu by som zariadenie umiestnila na záchod, alebo inú miestnosť, kam nezvykne chodiť viac ľudí naraz.

Schéma zapojenia



Obrázok č.1: Schéma zapojenia môjho zariadenia

Použité súčiastky

Integrovaný klopný obvod 74HC74

Komparátor LM393N

Infradióda

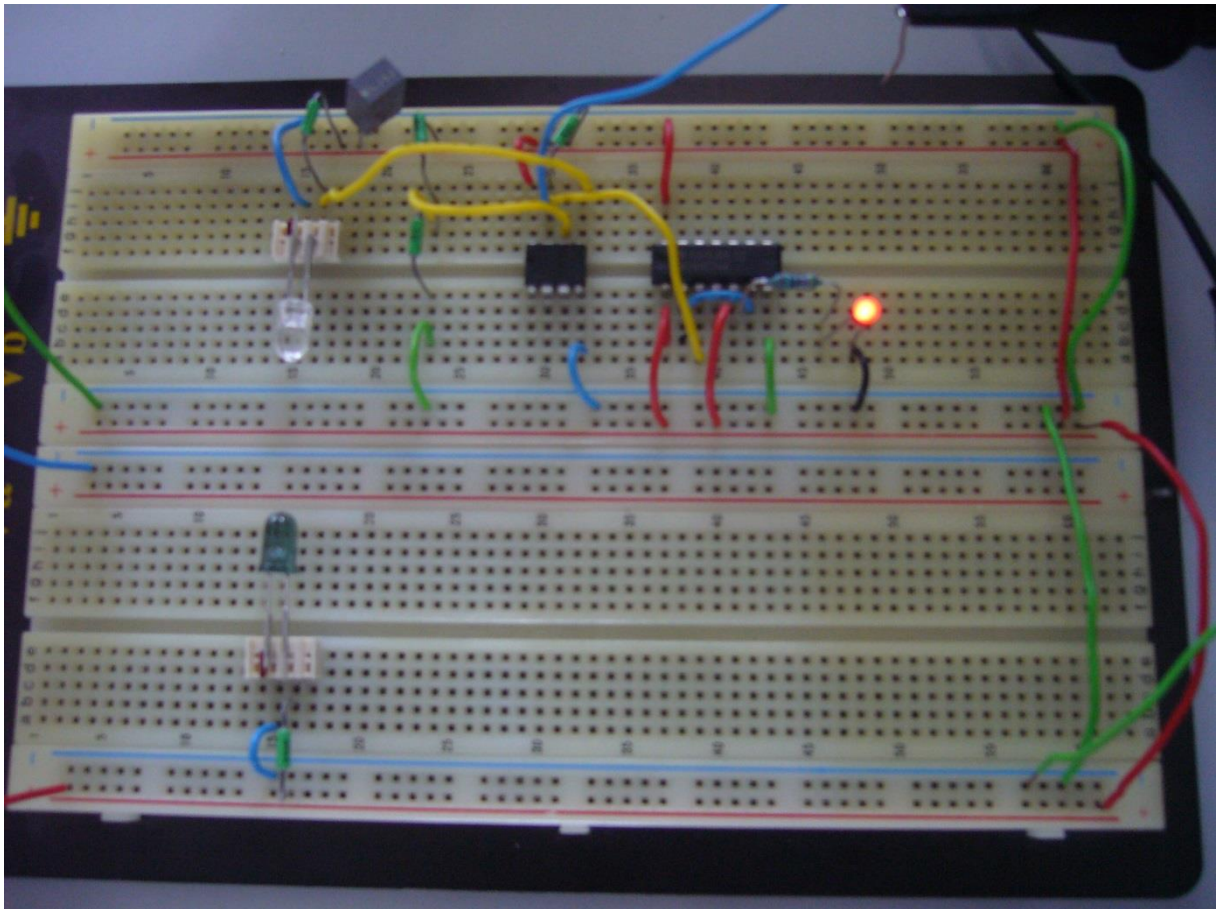
Infradetektor (Fototranzistor)

Odpory- 2x 1k2, 2x 5k6, 270R a 470R.

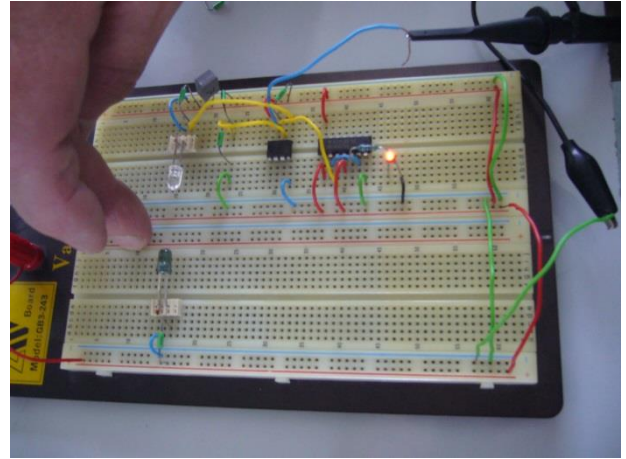
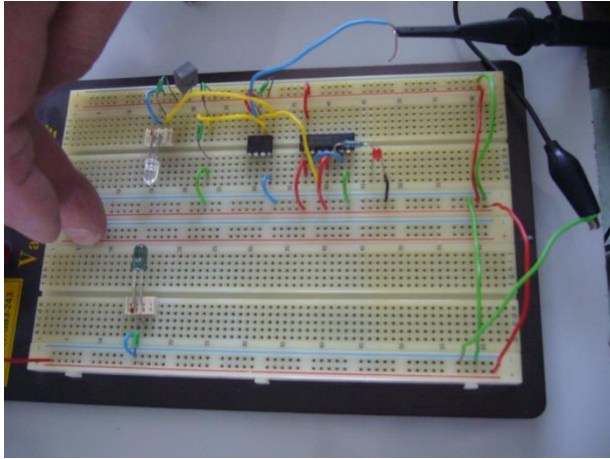
Červená LED dióda

Kondenzátor v napájaní

Prevedenie



Obrázok č.2 : Prevedenie zariadenia



Obrázok č.3: ukážka funkcie zariadenia- keď sa prešlo prstom medzi infradiódami raz, červená LED dióda sa rozsvietila. Po ďalšom prechode prstom tou istou trasou, diódka zhasla.

Záver

S pomocou cvičiaceho sa mi podarilo postaviť zariadenie pripomínajúce to, čo som opisovala v úvode. Použili sme na to komparátor, čo zmenil úroveň osvetlenia fototranzistora na logickú úroveň áno alebo nie, a klopný obvod, čo po každom prejdení (preručení) zapína, alebo vypína prúd tečúci do diódky.