

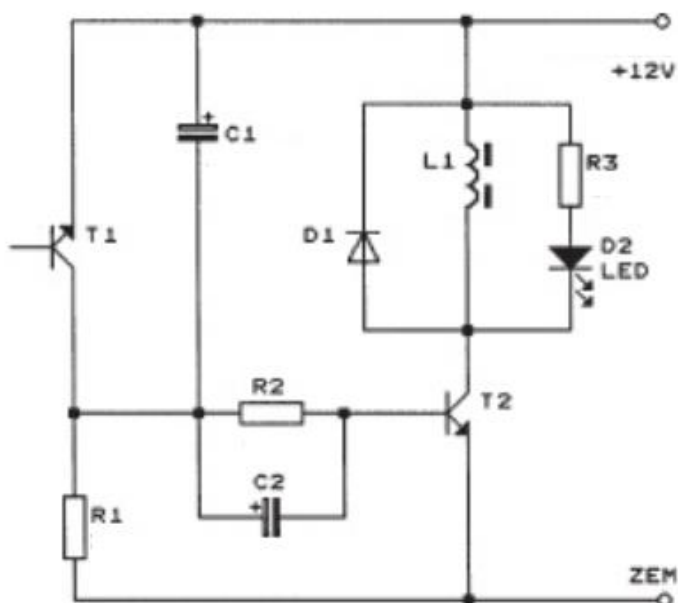
## Zariadenie pre pulzujúcu magnetoterapiu na základe lavínového generátora

Použitie magnetického poľa zohráva v medicíne dôležitú úlohu. Pulzujúca magnetoterapia dosiahla vynikajúce výsledky pri liečení osteo-artritídy, zápalu kĺbov, šliach, pri hučaní v ušiach /tinitus/, pri liečení kožných problémov a pod. Frekvencia magnetického poľa pri týchto zariadeniach býva konštantná, alebo premenná v rozsahu 0,5-30 Hz.

### Použité súčiastky

označenie v schéme zapojenia	súčiastka	typ/hodnota
T1	NPN tranzistor	ST 2N3019
T2	NPN tranzistor	ST 2N3019
R1	uhlíkový rezistor	2k2 Ohm
R2	uhlíkový rezistor	39k Ohm
R3	uhlíkový rezistor	470 Ohm
C1	elektrolytický kondenzátor	100 uF / 35V
C2	elektrolytický kondenzátor	10 uF/ 80V
D1	usmerňovacia dióda	KY130
D2	LED dióda	
L1	cievka	10 mH
	konektor samica 12V	

### Schéma zapojenia:



## Popis:

Základom zariadenia je generátor kmitov s využitím princípu lavínového prierazu tranzistora T1 o frekvencii 5Hz a cez RC člen, ktorý je nutný pre zaistenie ihlových impulzov napätia o šírke asi 1 ms na cievke, sa budí koncový stupeň.

Aplikačná cievka L1 je zhotovená na feritovej tyčinke o priemere 8 mm a dĺžke 40mm, na ktorej je 500 závitov 0.2 mm medeného drôtu, čím má indukčnosť 10 mH a odpor 10 Ohm.

Existencia ihlového magnetického poľa je signalizovaná blikaním LED diódy, ktorá je zapojená paralelne k cievke.

Zariadenie je napájané zdrojom jednosmerného napätia 12 V= o prúde 500 mA.

Po dokončení prístroja podľa schémy som ho vložil do krabičky, ktorú som vyrobil tak, že som odrezal lištu o dĺžke celého zariadenia cca 12 cm s otvorom pre diódu.

Počas aplikácie sa zariadením pôsobí na akupunktúrne body tela, alebo na postihnutú plochu tak, že sa počas doporučenej doby pohybuje koncom jadra približne 2 mm nad liečenou plochou.

## Fotografie:



Obr. 1 – zostrojený prístroj podľa schémy, pohľad zhora



Obr. 2 – zostrojený prístroj podľa schémy, pohľad zdola



Obr. 3 – zapojený prístroj v krabičke, svietajúca dióda signalizuje vyslanie impulzu



Obr. 4 – koniec jadra