

Fakulta matematiky, fyziky a informatiky UK

Základy elektroniky

Binárne hodiny

Július Bačkai, 2FYZ2
2014/2015

Popis

Zapojenie predstavuje hodiny vo formáte 23:59:59, pričom namiesto ručičiek sa aktuálny čas zobrazuje v binárnom kóde.

Na sekundový impulz som použil hodinový kryštál s frekvenciou 32 768 Hz, ktorý sa vydělí pätnásť krát dvoma a nakoniec dostaneme impulz s frekvenciou 1 Hz.

Čítače v obvode počítajú dekadicky, prevodníky som využil na jednoduchý reset čítača. Výstupy z prevodníka sú negované takže som zapojil ďalší logický obvod na opätovnú negáciu. Taktiež som využil výstup prevodníka na hodinový impulz pre ďalší čítač, ktorý už netreba negovať.

STAGE	ACTION	FREQUENCY
0	Crystal out	32768 Hz
1	Divide by 2	16384 Hz
2	Divide by 2	8192 Hz
3	Divide by 2	4096 Hz
4	Divide by 2	2048 Hz
5	Divide by 2	1024 Hz
6	Divide by 2	512 Hz
7	Divide by 2	256 Hz
8	Divide by 2	128 Hz
9	Divide by 2	64 Hz
10	Divide by 2	32 Hz
11	Divide by 2	16 Hz
12	Divide by 2	8 Hz
13	Divide by 2	4 Hz
14	Divide by 2	2 Hz
15	Divide by 2	1 Hz

Použité súčiastky

integrované obvody :

- CD4029BE – čítač
- 74HC42 – prevodník
- 74HC00 – logický obvod
- CD4060BE – frekvenčný delič
- CD4027BE – frekvenčný delič

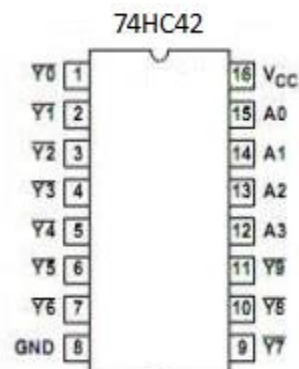
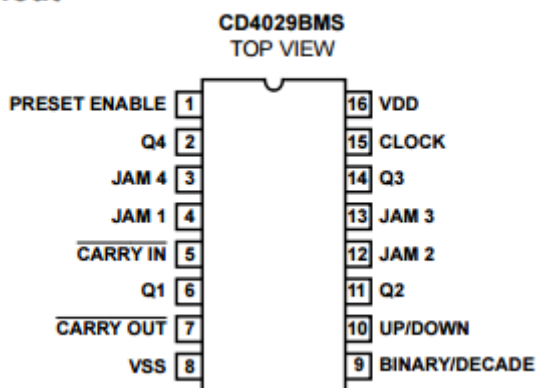
rezistory -1k Ω , 1M Ω

diódy

hodinový kryštál s frekvenciou 32 768 Hz

2x33 pF kondenzátory

Pinout



10 : UP – 1
Down – 0

5 : 1- No counter
0 - Counter

9 : Binary – 1
Decade – 0

1 : 1- Jam in
0 – No Jam

