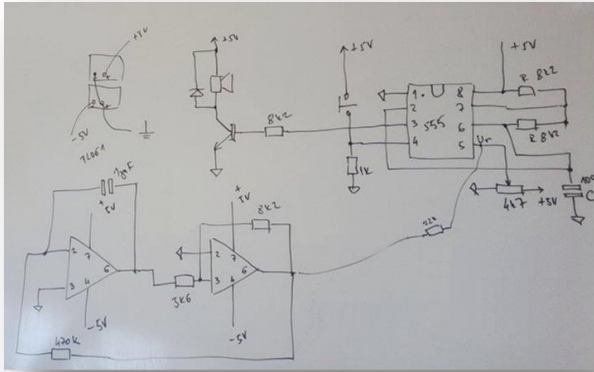


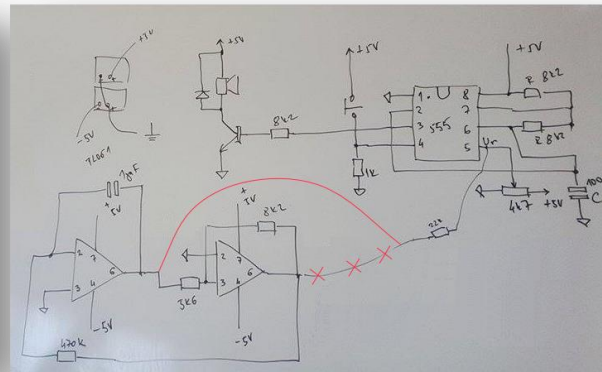
Po zostavení EOS som zisťoval závislosť napätia a frekvencie.

NE 555/5 napätie (V)	0,82	1,87	2,28	3,03	3,86
NE 555/3 kmitočet (Hz)	1579	1109	944	692	447

Tab. č. 1 - Závislosť napätia a frekvencie



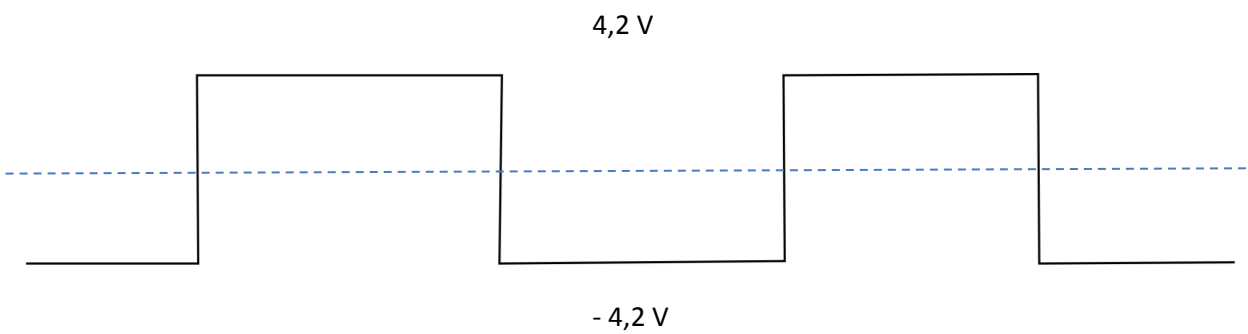
Obr. č. 2



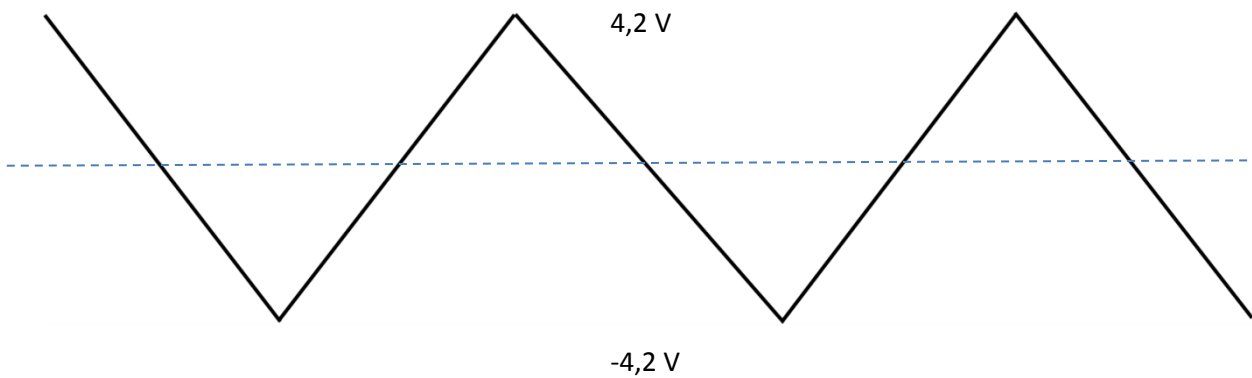
Obr. č. 3

Ak prepojíme z NE 555n/5 -> TL 051/6 do druhého TL 051/6 dostaneme iný tón sirény.

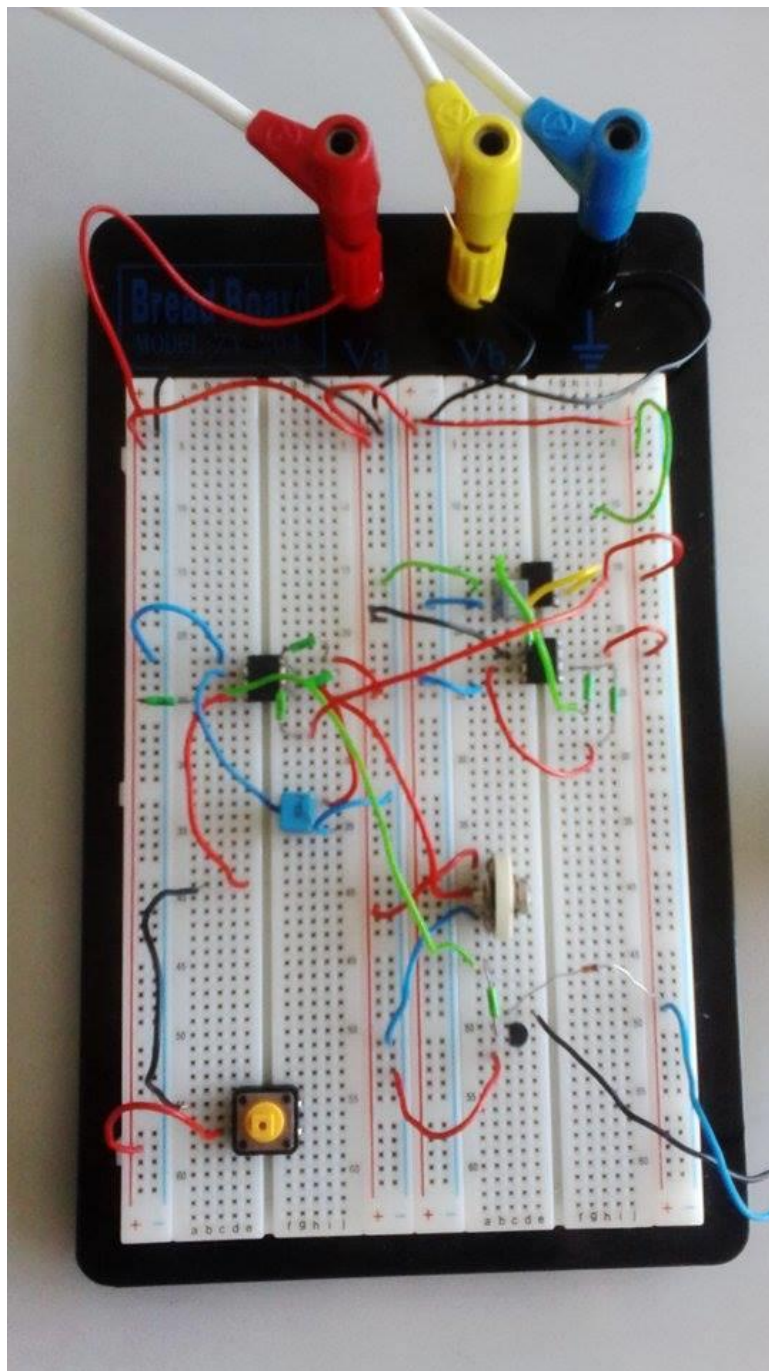
Tón sirény z obr. č. 2



Tón sirény z obr. č. 3



Výsledná práce:



Obr. č. 4

Video: <https://www.youtube.com/watch?v=lmqleZmpYEE>

Jozef Chovanec