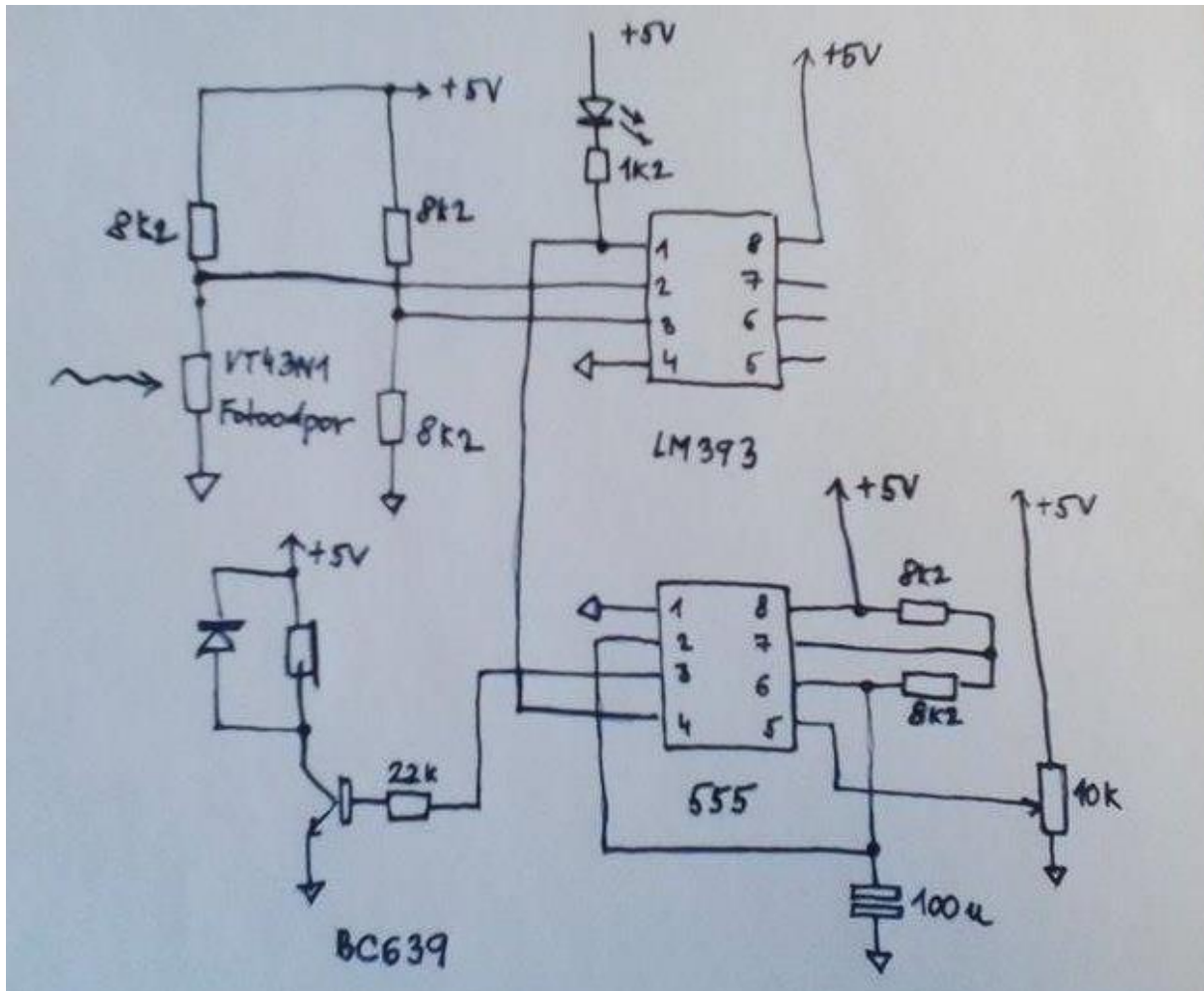


Patrícia Fekiačová, AIN

## Alarm s fotorezistorom

Môj projekt pozostáva z konštrukcie elektrického obvodu – alarm. Pracuje na princípe fotorezistor, ktorý sa aktivuje pri kontakte so svetlom. Keď je fotorezistor odokrytý, zníži sa odpor elektrického prúdu v obvode, ktorý následne rozozvučí mini reproduktor. Pri opätovnom zakrytí fotorezistora alarm prestane vydávať zvuk a rozsvieti sa kontrolná LED dióda (obr. 2).

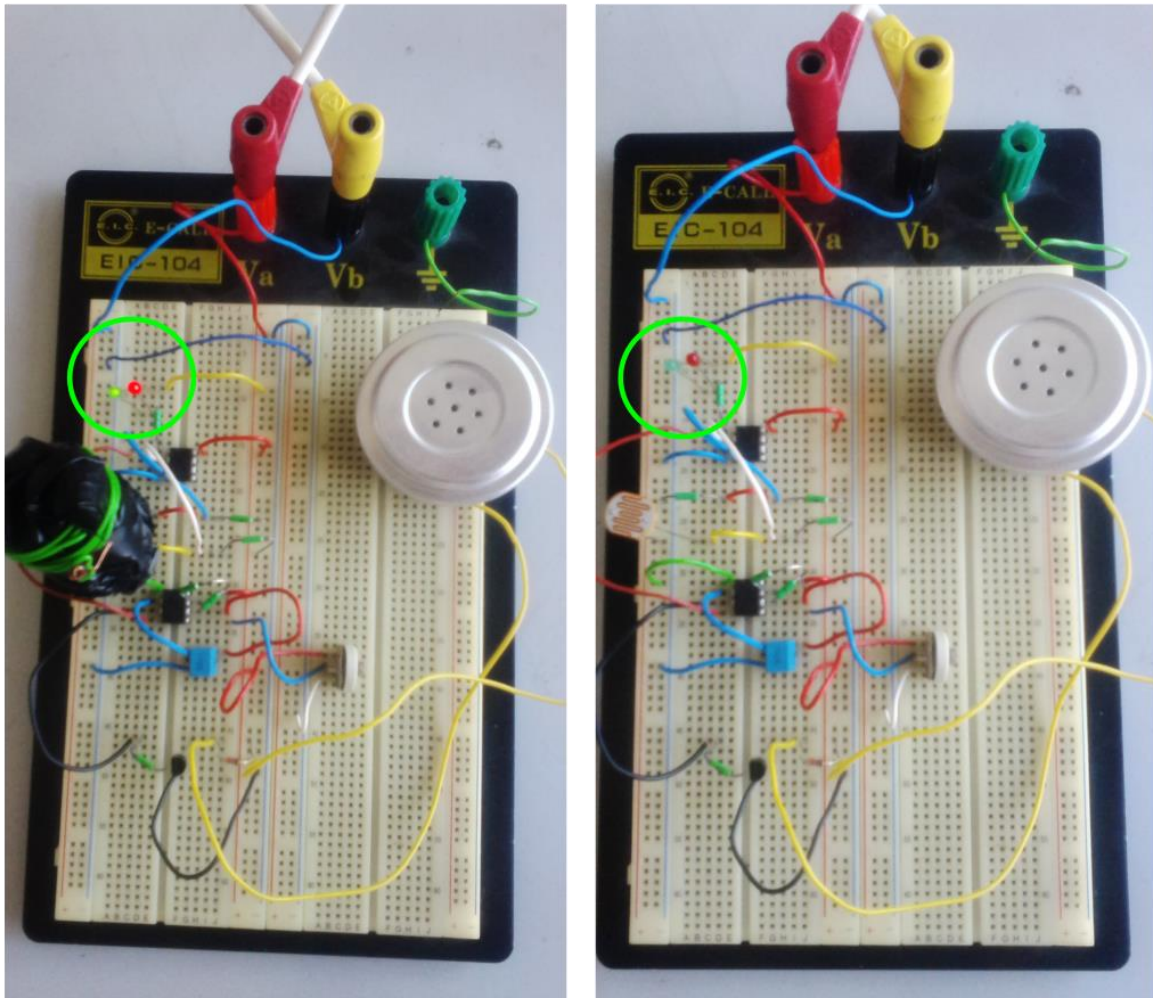


Obr. 1 Schéma

### Použité súčiastky:

- fotorezistor VT43N1
- rezistory (8k2, 1k2, 10k, 22k)
- LED dióda
- integrovaný obvod 555
- integrovaný obvod LM393
- tranzistor

- dióda
- kondenzátor
- potenciometer
- mini reproduktor



Obr. 2 Alarm s fotorezistorom

Projekt je okrem fotografie zdokumentovaný aj vo forme videa, kde je ukázané, ako fotorezistor reaguje na tmu a svetlo.

Link na video:

<https://www.youtube.com/watch?v=t0wjGku0c0g>