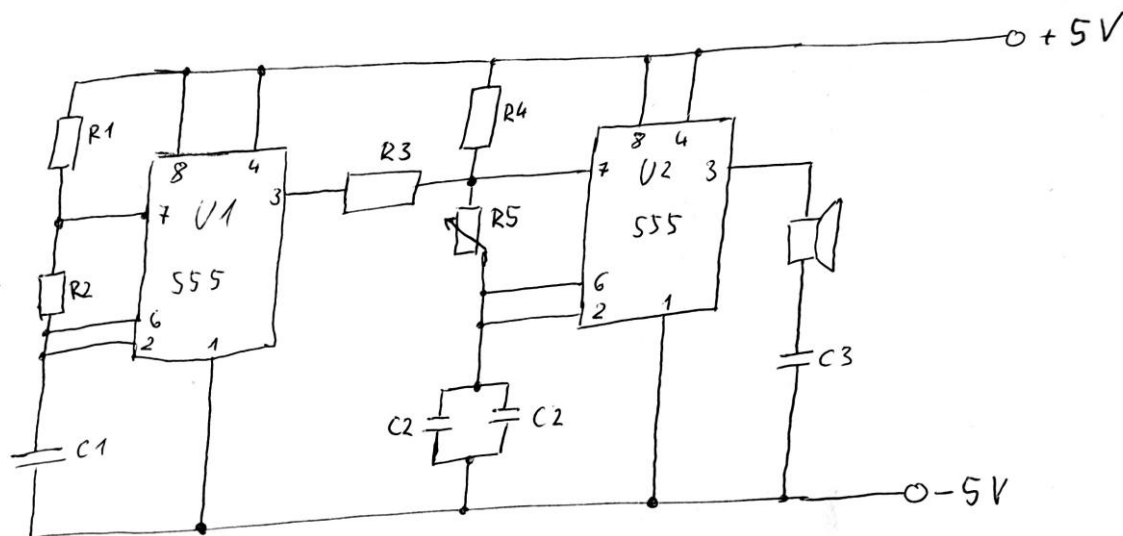


Siréna

Schéma zapojenia



Použité súčiastky:

dva časovače NE 555

reproduktor

rezistory: R1, R4 – 8k2

R2 – 1M

R3 – 44k

R5 – potenciometer 4k7

kondenzátory: C1, C3 – 1 μ F

C2 – 100nF

Časovače 555 sa v tomto zapojení správajú ako astabilné klopné obvody. Generuje sa tak pravouhlý signál, ktorý je pomocou reproduktora prevedený na zvuk. Každý časovač pracuje na inej frekvencii. Prvý časovač (U1) pracuje na frekvencii, ktorá je určená rezistormi R1, R2 a kondenzátorom C1. Signál sa prenáša do druhého časovača (U2) a ovplyvňuje ním tvorenú frekvenciu, ktorá je určená rezistormi R4, R5 a kondenzátormi C2. Výsledný signál sa prenáša do reproduktora. Výšku tónu môžeme meniť pomocou potenciometra R5. Obvod bol napájaný zdrojom jednosmerného prúdu napätím 10V

Fotografia zapojenia:

