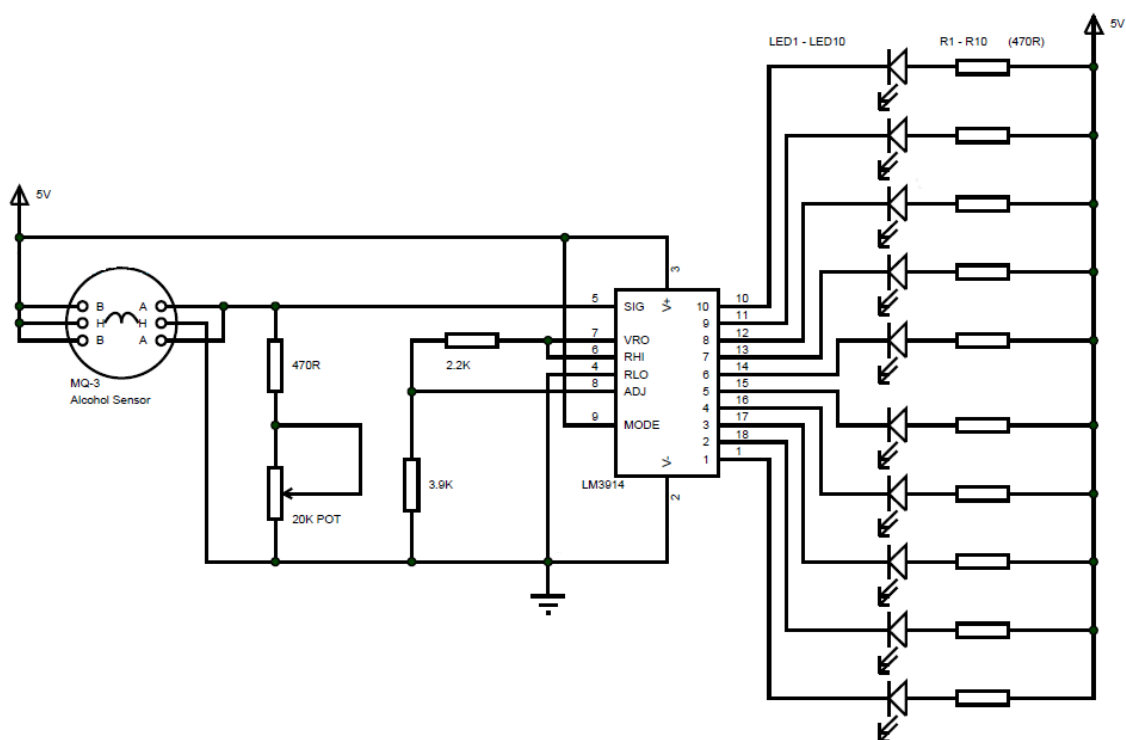


Alkohol tester

Použité súčiastky:

- MQ-3 Alkohol Sensor – 1
- LM3914 – 1
- 3.9 K Ω – 1
- 2.2 K Ω – 1
- 470 Ω – 11
- 20 K Ω Reostat – 1
- Zelená LED – 3
- Žltá LED – 3
- Červená LED – 4

Schéma



MQ-3 Alkohol Sensor

Je veľmi citlivý senzor s rýchlim reakčným časom, ktorý dokáže detekovať alkoholy, benzén, metán, LPG, oxid uhľnatý a hexán. Je to 6 pinová súčiastka, z ktorej 4 sú určené na privádzanie signálu a 2 na privádzanie prúdu.

LM3914

Sníma veľkosť napätia a podľa toho napája 10 LED.

Charakteristika zapojenia:

MQ-3 je hlavný senzor projektu. Je to alkoholový senzor, ktorý mení vodivosť vzhľadom na koncentráciu alkoholu v prostredí.

Výstup je daný signálom z pinu 5 na LM3914, ktorý slúži na detekovanie napätia. Pre napätia medzi 0 až 5V sú napájané piny 1-10.

Keď je koncentrácia alkoholu veľmi malá, detekované napätie na LM3914 je o niečo väčšie ako 0V a preto svieti iba prvá LED dióda.

Keď koncentrácia alkoholu v okolí senzora vzrastie, počet svietiacich LED diód vzrastie v závislosti od koncentrácie od 1-10.

Senzitivita LM3914 môže byť regulovaná reostatom.

