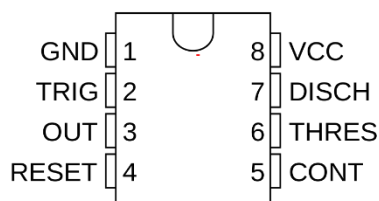


Metronóm

Daniel Suchý

V prvom rade som sa snažil zostrojiť niečo, čo by som mohol prakticky využiť. Preto ako muzikant sa mi práve nápad zostrojiť si vlastný elektrický metronóm zapáčil.

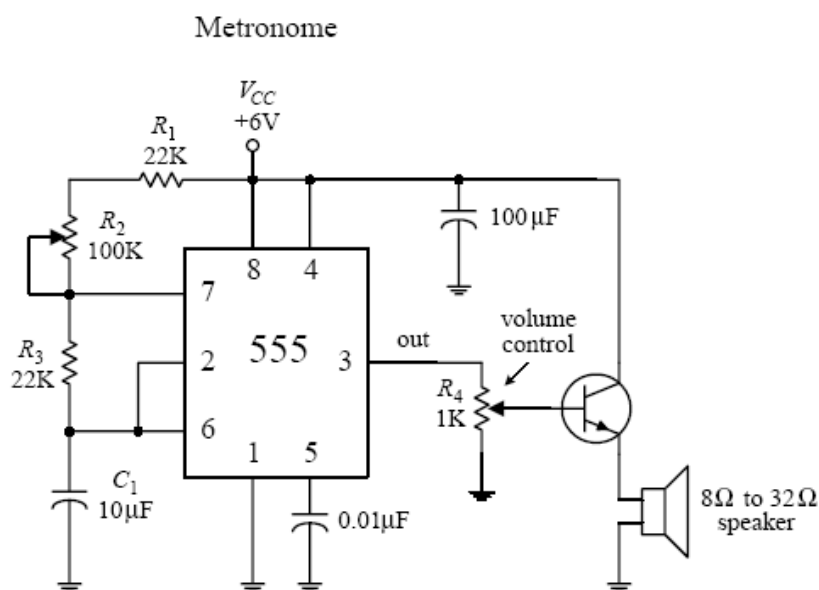
Bolo by dobré, aby okrem zostrojenia zariadenia pravidelne tikajúceho sa mi podarilo, aby som mohol aj meniť frekvenciu tikov. Aby som splnil obe tieto požiadavky, použil som integrovaný obvod 555 timer.



Zapojenie v astabilnom móde: Astabilný klopný obvod je impulzný generátor, na ktorého výstupe sa nepretržite strieda úroveň napätia – logická nula a jedna. Zapojenie využíva napätie na kondenzátore, ktorý sa periodicky nabíja a vybíja. Kondenzátor C1 sa nabíja cez rezistory R3 a R2 a vybíja sa cez rezistor R3. Doba periódy signálu je teda daná: $T=0,693 \cdot C \cdot (R_2+2 \cdot R_3)$. Chceli by sme, aby $T < 1s$.

Použité komponenty:

- 2*rezistor 22kΩ, rezistor bežec 100kΩ(R4), rezistor bežec 100kΩ(R2)
- Vstupné napätie 6V(môžeme aj pridať, bude hlasnejší metronóm, ale treba dať pozor, aby sme nepresiahli rozsah komponentov, 555 má 15V)
- 3 kondenzátory 10 μF(v obrázku sú rôzne, nemal som k dispozícii, ale aj takto to fungovalo ako malo)
- Reproduktor
- Tranzistor



Výsledok: Metronóm fungoval spoľahlivo, odporom R2 môžeme meniť frekvenciu kmitov a odporom R4 hlasitosť. Odporúčam si naozaj dať pozor a nedávať príliš vysoké napätie, mne sa takto pokazil tranzistor.