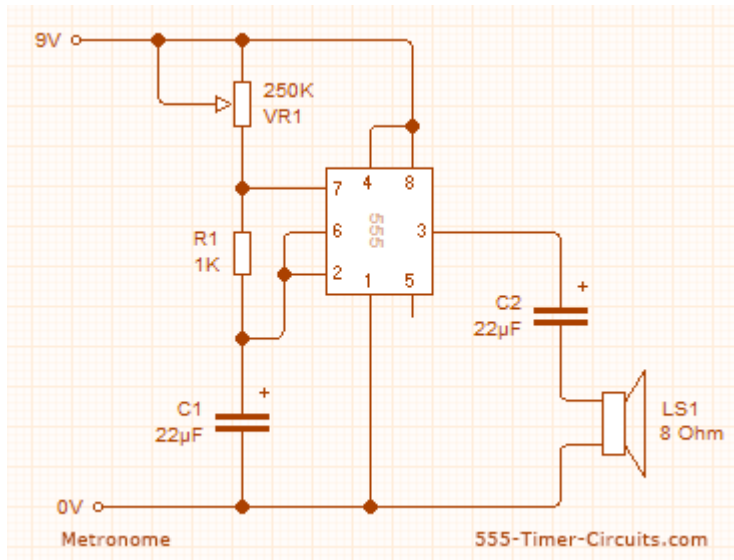


# Jednoduchý metronóm

## Popis:

Metronóm s meniteľnou frekvenciou, ktorého základ tvorí integrovaný obvod 555, zapojený ako multivibrátor. Tvar výstupného signálu závisí od odporov VR1, R1 a kapacít C1 a C2.



Na obrázku je schéma podľa ktorej som postupoval. Hodnoty mojich súčiastok sa nezhodujú so schémou, musel som pracovať s tým čo som mal. Reálne parametre boli:

Kondenzátor C2 = 22  $\mu$ F,

Kondenzátor C1 = 100  $\mu$ F,

Rezistor R1 = 1 k $\Omega$ ,

Rozsah potenciometra VR1 = 4,7 k $\Omega$ .

Napájacie napätie bolo U bolo medzi 5 – 6 V.

## Použité súčiastky:

1 x C1

1 x C2

1 x VR1

1 x R1

Reproduktor

Ako napájacie napätie som použil už použitú 9 V batériu.

Foto zapojenia:

