

Laser Security Guard

Ondrej Bilý

23. novembra 2018

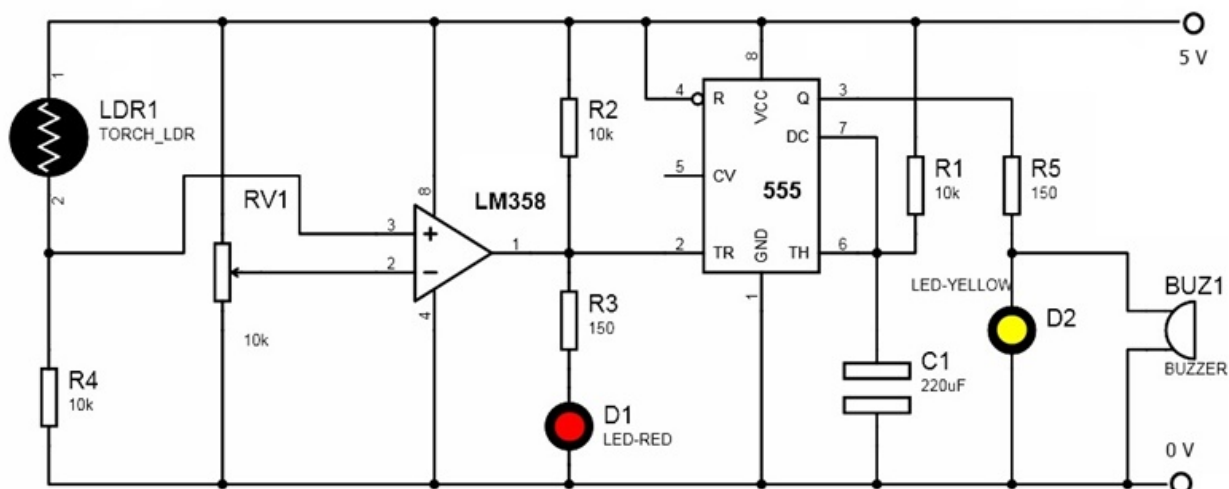
Úvod

Bezpečnosť je hlavným problémom rôznych budov, domov a kancelárií. Na tento účel je na trhu k dispozícii celý rad bezpečnostných poplachov, ktoré využívajú rôzne typy technológií na detekciu narušiteľov, ako sú infračervené snímače, snímače pohybu, ultrazvukové snímače, či laserové senzory. V tomto projekte sme sa zaoberali laserovým bezpečnostným alarmom, ktorého účelom je aktivovať sa v prípade prerušenia pomyslenej čiary tvorenej laserovým lúčom.

Schéma zapojenia

Použité súčiastky:

- integrovaný obvod 555
- integrovaný obvod TL061
- LED žiarovky: červená a žltá
- LDR, t.j. fotorezistor
- reproduktor
- potenciometer 10k Ω
- tri 10k Ω odpory
- tri 150 Ω odpory
- kondenzátor 100 μF
- laserové ukazovadlo
- spájacie káble, zdroj napätia 5V, doska na zapojenie obvodu



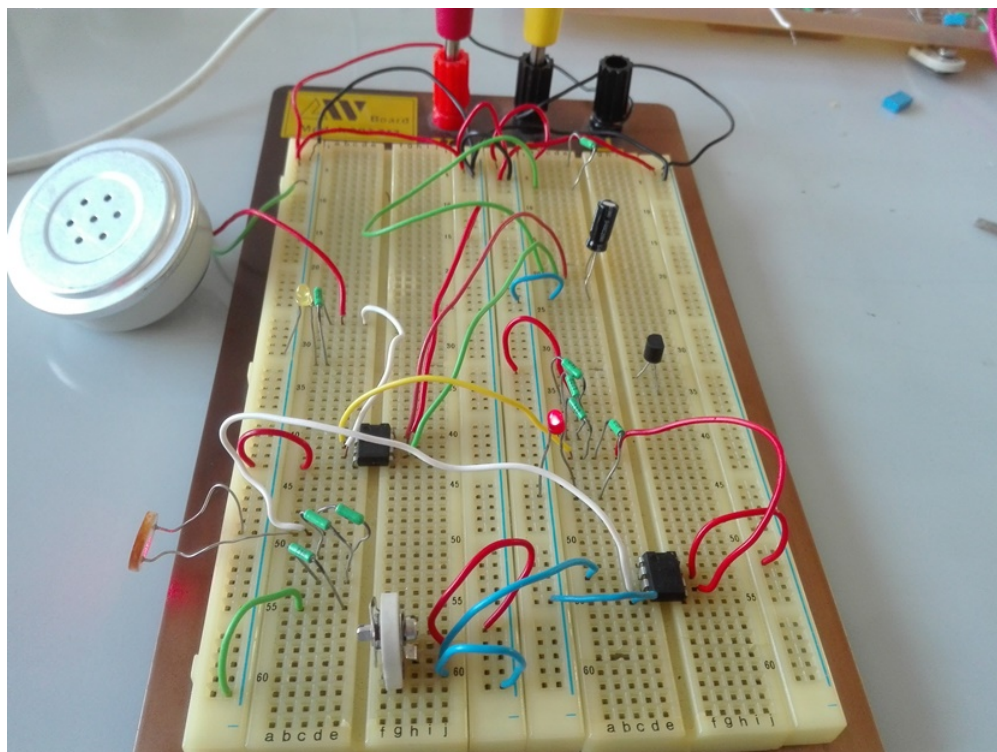
Obr. 1: Schéma zapojenia

Opis zariadenia

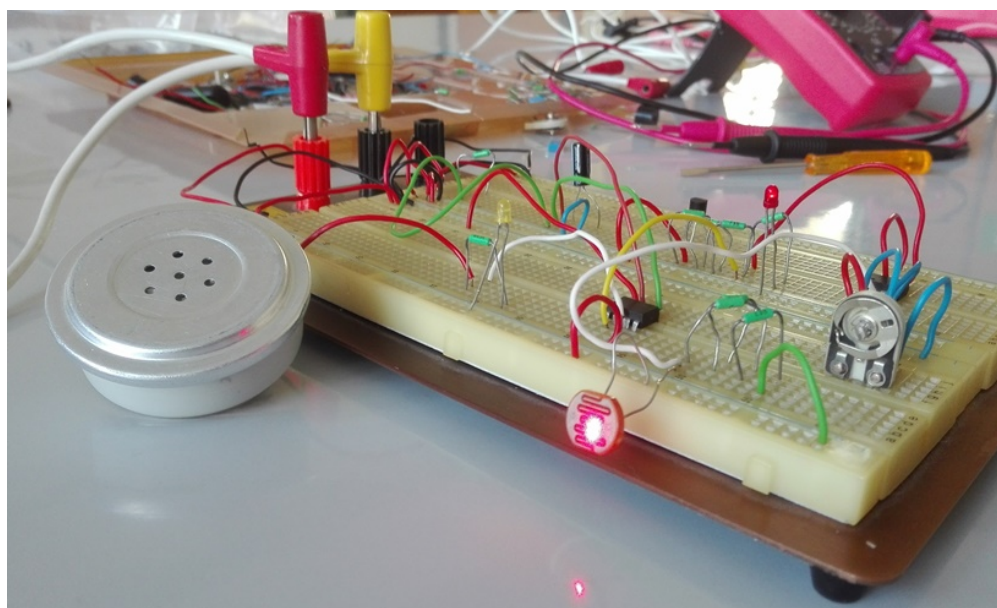
Zariadenie je napájané jednosmerným napätím 9V. Potenciometrom je možné nastaviť referenčné napätie pre komparátor, a tým je teda možné nastaviť citlivosť zariadenia. Laserové ukazovadlo mieri na fotorezistor, a tým na ňom udržuje stále napätie. Toto napätie sa porovnáva s referenčným napätím v komparátore. Ak laserové ukazovadlo svieti na fotorezistor, výstup komparátora je 1. Tento výstup je dovedený na trigger obvodu 555. Tento obvod sme napojili v konfigurácii monostabilný a potrebuje nulu ako trigger, aby spustil alarm. Ak zrazu prerušíme laserový lúč, zmení sa napätie na fotorezistore. Tým sa zmení výstupná hodnota komparátora na 0, a tým sa spustí obvod 555. Tento obvod bude napájať žltú LED žiarovku a reproduktor istý čas, ktorý je možné nastaviť odporom R_1 a kondenzátorom C_1 . Na prednáške zo Základov elektroniky sme si odvodili vzťah pre čas trvania signálu pri monostabilnom obvode 555: $T = R_1 C_1 \ln(3)$ Po uplynutí tohto času sa vráti obvod 555 do stabilného stavu a čaká sa na ďalšiu zmenu v napätí na fotorezistore.

Zostavenie obvodu a diskusia k správaniu sa zariadenia

Na obrázkoch 2, 3 a 4 môžeme vidieť zapojenie obvodu v laboratóriu.

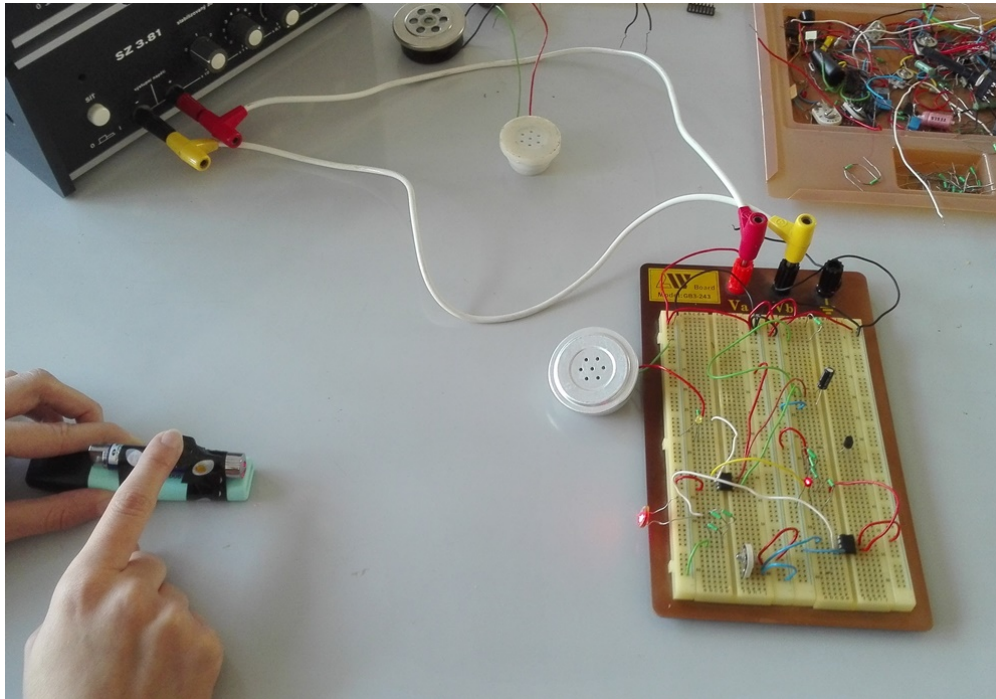


Obr. 2: Zapojený obvod na doske



Obr. 3: Pohľad na fotorezistor, na ktorý svieti laserové ukazovadlo

V priloženom videu je možné vidieť zariadenie pracovať. Počas skladania obvodu sme však nedokázali nájsť potrebný kondenzátor, ktorým by sme mohli zabezpečiť dlhšie trvanie zvukového



Obr. 4: Celkový pohľad na zostavený obvod

signálu. Naše zostavené zariadenie pracuje, ako sme opísali vyššie, avšak trvanie signálu je dosť krátke. Pri dlhšom prerušení laserového lúča vydáva zariadenie pravidelný zvuk, čo je jasné, nakoľko komparátor drží výstupný signál na nule, a tým obvod 555 neustále vyskakuje zo stabilného stavu a následne sa doň vracia. Zvukový signál sa nepodobá príliš na alarm, skôr na ťukanie, no ako demonštrácia funkčnosti obvodu postačil.

Použitá literatúra

- <https://circuitdigest.com/electronic-circuits/laser-security-alarm-circuit-diagram>
- https://www.electronics-tutorials.ws/waveforms/555_timer.html
- kurz Základy elektroniky