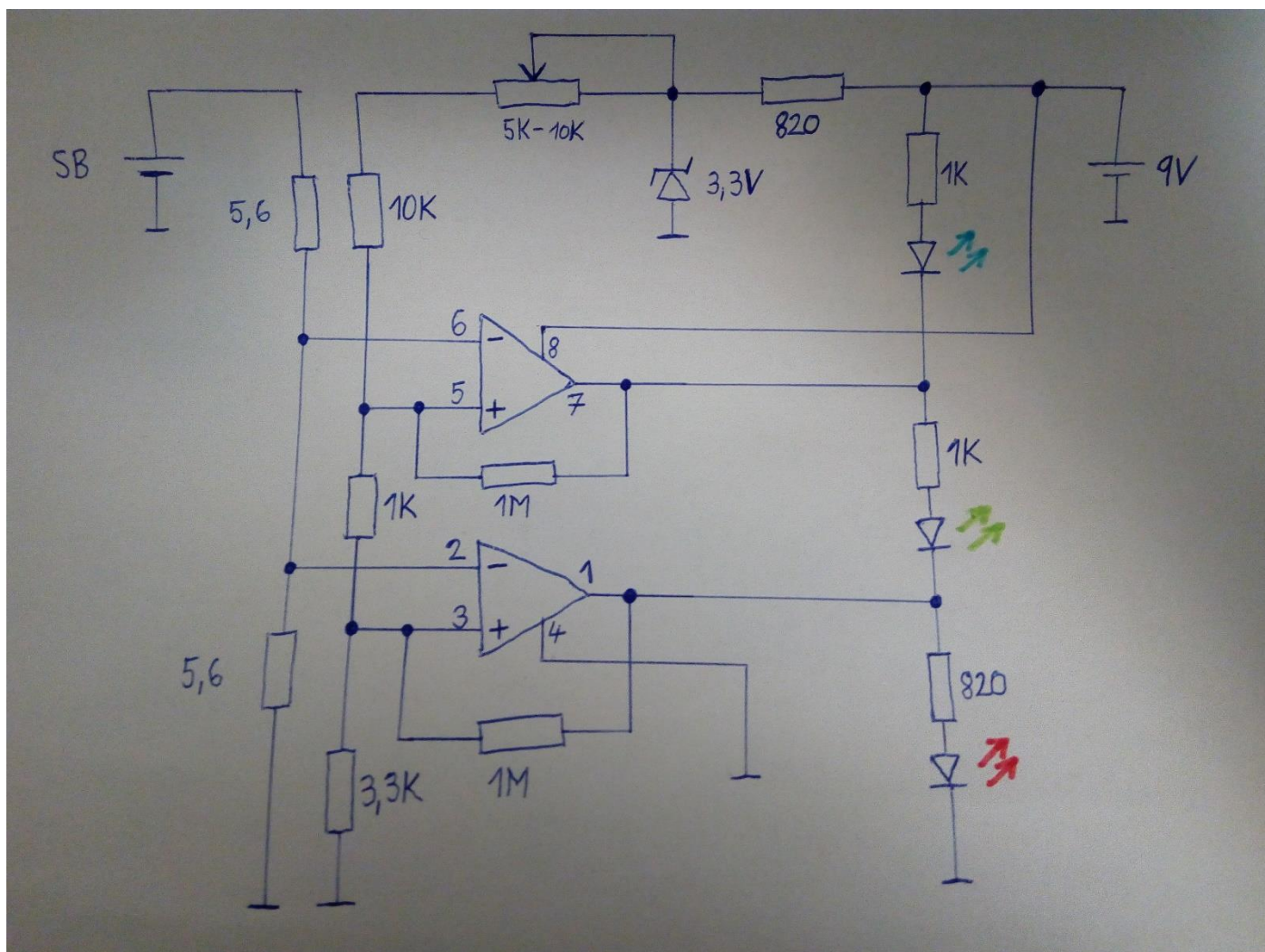


Skúšačka batérií



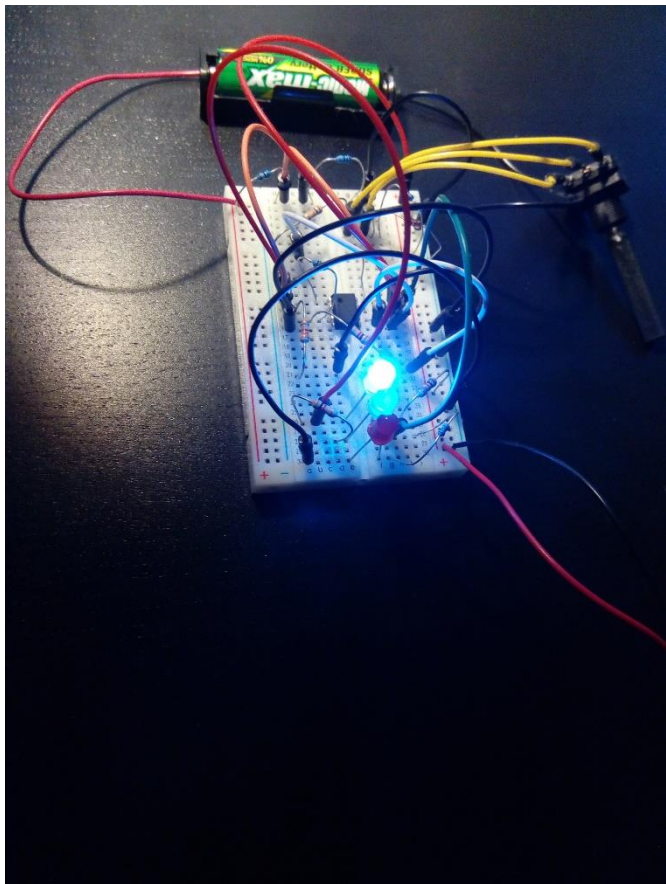
Na obrázku je schéma zapojenia skúšačky batérií, ktorá obsahuje:

- 2 operačné zosilňovače (TL072)
- 9V batéria, skúšaná batéria (SB)
- 3 LED diódy
- Zenerova dióda
- 11 rezistorov a potenciometer

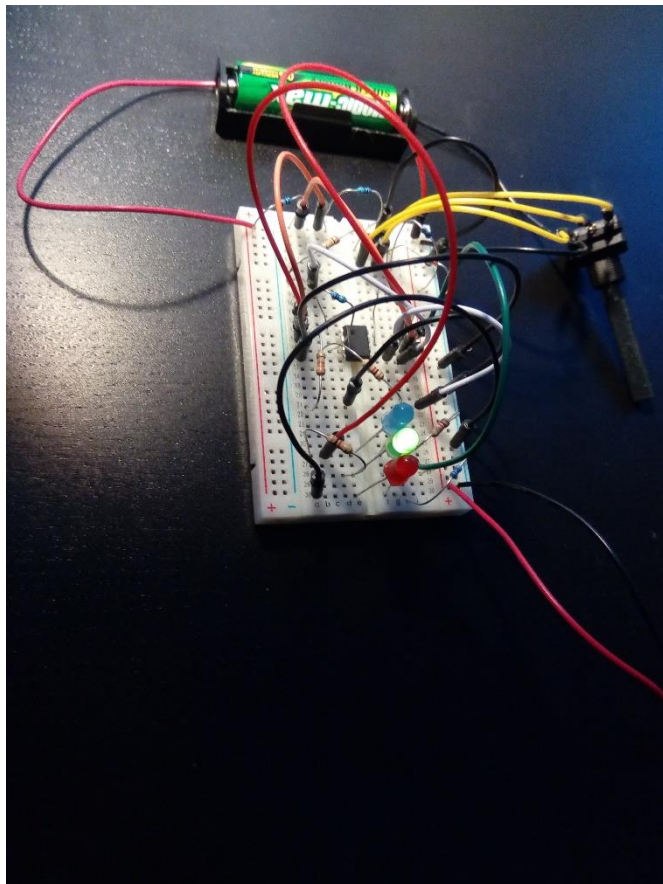
Potenciometrom, ktorý je zapojený za zenerovou diódou sa nastavuje referenčné napätie. Stav skúšanej batérie určuje, ktorá LED dióda svieti: zelená – použiteľná, červená – nepoužiteľná. Modrá svieti v prípade, že napätie na batérii je väčšie ako referenčné a slúži aj ako pomôcka pre nastavenie referenčného napätia s plne nabitou batériou.

Pomocou programu na stránke <http://www.falstad.com/circuit/> som vytvoril simuláciu tohto obvodu, ktorá je k dispozícii na <http://tinyurl.com/y8o7jq58>.

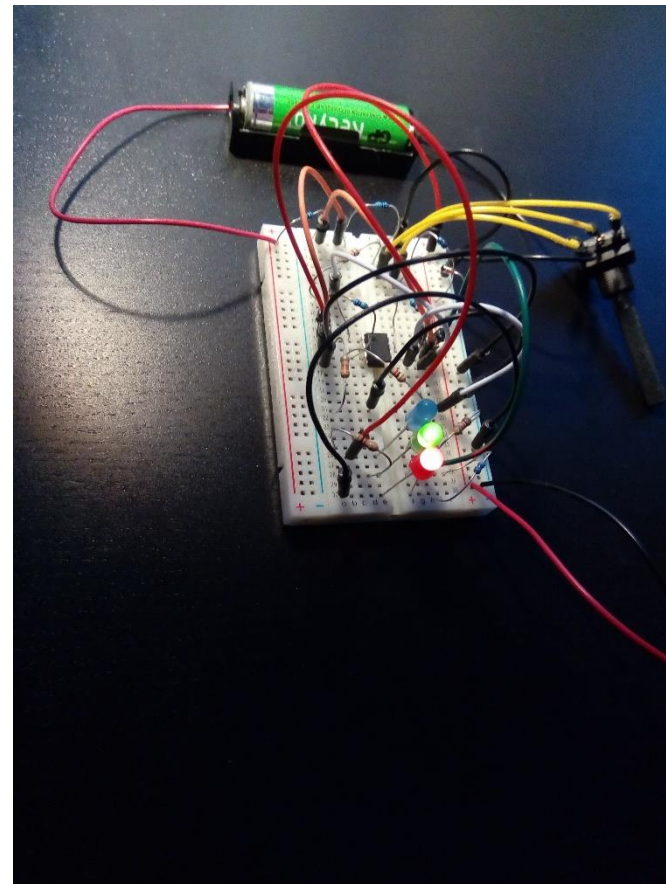
Ako skúšanú batériu som si vybral 1,5V AA. Po zapojení som však zistil, že červená LED dióda svieti vo všetkých troch prípadoch aj keď by vždy mala svietiť iba jedna. Nepodarilo sa mi zistiť príčinu chyby. Nakoľko sa mi nepáčila permanentne svietiaci červená, našiel som spôsob ako presunúť problém na zelenú diódu. Obrátil som polaritu výstupu 7 a vymenil som poradie výstupov 7 a 1 okolo zelenej LED diódy. V takomto zapojení funguje správne modrá a zelená LED dióda a v prípade kedy by mala svietiť iba červená svieti aj zelená.



Nastavenie referenčného napätia



Použiteľná batéria



Nepoužiteľná batéria