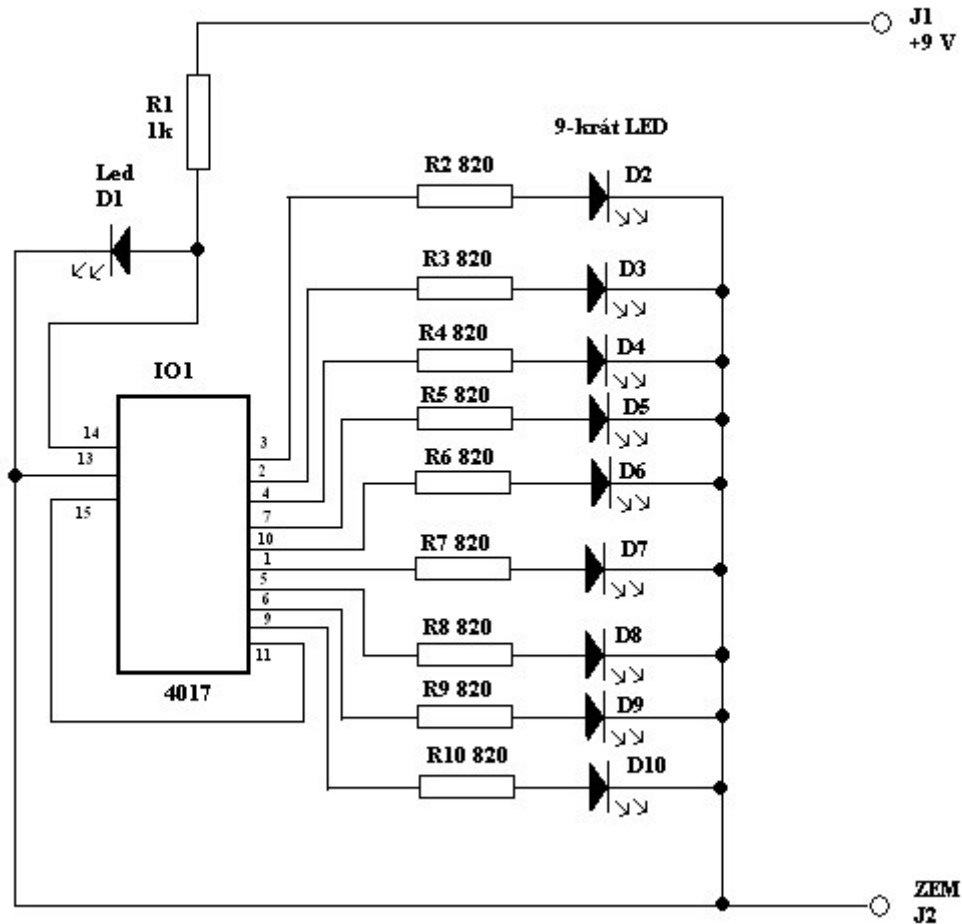


Dokumentácia k projektu zo Základov elektroniky

Svetelný had

Schéma zapojenia:



Popis:

Postupné zapájanie diód LED D2 až D10 zabezpečuje známy Johnsonov čítač 4017 (IO1). Pred LED D2 až D10 je nutné zapojiť prehradné odpory R2 až R10, aby nebol čítač príliš zaťažovaný. Oscilátor je tvorený samoblikacou LED D1, ktorá poskytuje impulzy čítaču. Pohľad na schému ukazuje bežiacu svetlo, ktoré sa zdanlivo obíde bez oscilátorov. Keďže 4017 neobsahuje žiadny oscilátor, mal by byť ďalší integrovaný obvod alebo aspoň s členom RC. LED 1 blinká s

frekvenciou asi 3 Hz a v spojení s predradeným odporom vyrába hodinový signál pre 4017. Napájacie napätie pre niektoré blikacie LED diódy nesmie príliš prekročiť 7 V. Prúdový odber je asi 10 mA. Keďže integrovaný obvod nemôže dodávať príliš veľký výstupný prúd, sú predradné odpory pre diódy LED dost' veľké (1 k Ω).

Použité súčiastky:

1.Rezistory

R1 = 1000 Ω

R2=R3=R4=R5=R6=R7=R8=R9=R10= 820 Ω

2.Integrované obvody

Johnsonov čítač 4017 IO1

3.Led dióda

LED 1 – samoblikacia dióda

LED 2, LED 3,.....LED 10 – neznáme diódy

Fotografia zapojenia:

