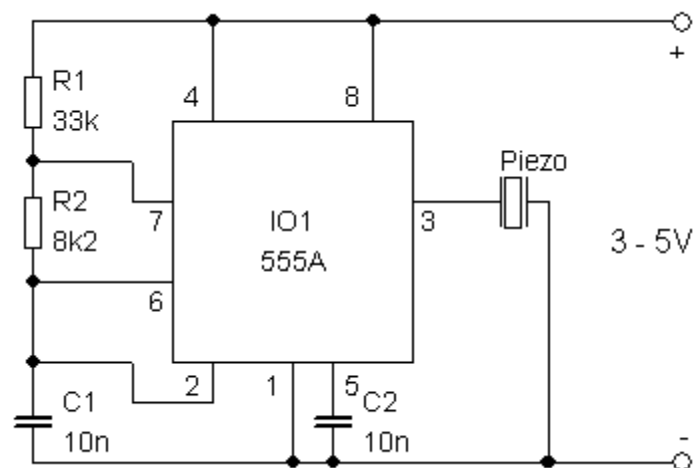


Bzučiak s NE555

Toto zapojenie som našiel na internete a fungovalo ako plašic hlodavcov. Ja som si ho upravil tak, aby sa dal použiť ako jednoduchá skúšacka obvodov. Základom je známy a lacný casovac 555, ktorého frekvenciu kmitania určujú súčiastky R1, R2, C1, C2. Na výstupe je pripojený ľubovoľný piezomenic (z hodiniiek, kalkulacky). Pôvodné zariadenie bolo tiež napájané 9V batériou, čo sa mi zdalo energeticky nevýhodné a tak som upravil hodnoty súčiastok tak, aby bolo bzuciak dobre pocut aj pri napájaní napätím 3-5V. Schéma zapojenia je na Obr.1, popis konštrukcie na Obr.2. Odber zariadenia je okolo 5mA, preto nepotrebuje nejaké silné baterky.



Michal Kekeňák