

# Zariadenie na detekciu prerušenia zväzku IČ žiarenia

Michal Rehorčík

2f2

Obvod sa skladá z prijímacej a vysielacej časti.

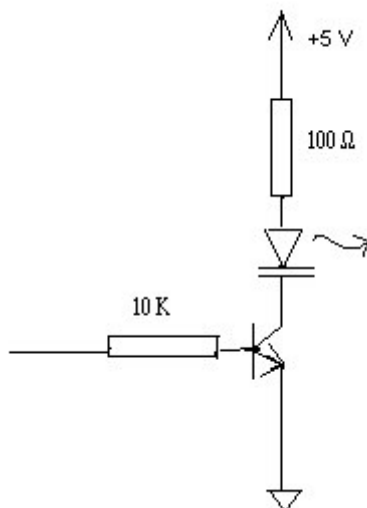
**Popis vysielča :** Generátor pulzov vysielá pulzy na bázu tranzistora, ktorý sa otvára a potom infra LED môže vysielat'.

**Popis činnosti prijímača :** Odporní s hodnotou 1k2 je nastavená komparačná úroveň na hodnotu 2,5 V – vztup 2 na komparátore LM 311.

Na vstup 3 je pripojená vetva s fototranzistorom. Ak príjde IR z LED do fototranzistora, tak obvodom bude prechádzať prúd , tranzistor bude mať iba saturačný odpor medzi emitorom a kolektorom. Odmerať ten odpor. Vtedy bude hodnota napätia na vstupe 3 nižšia ako 2,5 V a komparátor na výstupe 6 vyrobí signál s hodnotou napätia 0V. Bez svetla z LED nastaví komparátor na výstupe 5 V.

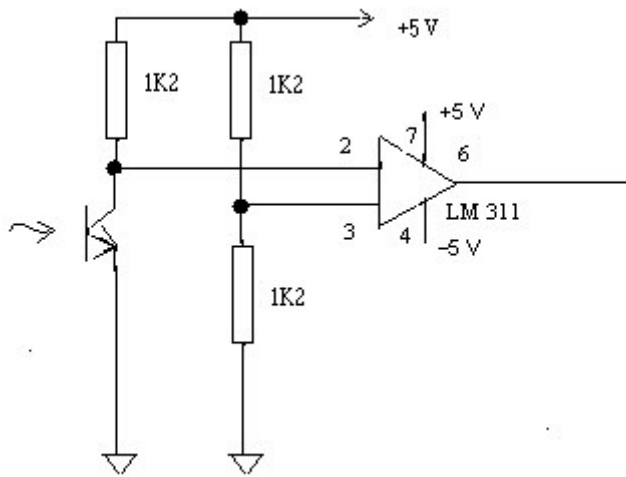
Cieľom bolo urobiť obvod, ktorý by snímал počet prerušení, a zobrazoval by na 7 segmentový displej. Ku tomu bolo potrebné zakúpiť čítač 7490, BCD na 7 segmentový displej, a displej. BCD , BCD som však nezohnal.

**Schéma vysielča :**



Infračervená LED vysiela IR žiarenie, ktoré je zachytené fototranzistorom.

**Schéma prijímača :**



**Praktické zapojenie vysielača a prijímača:**

