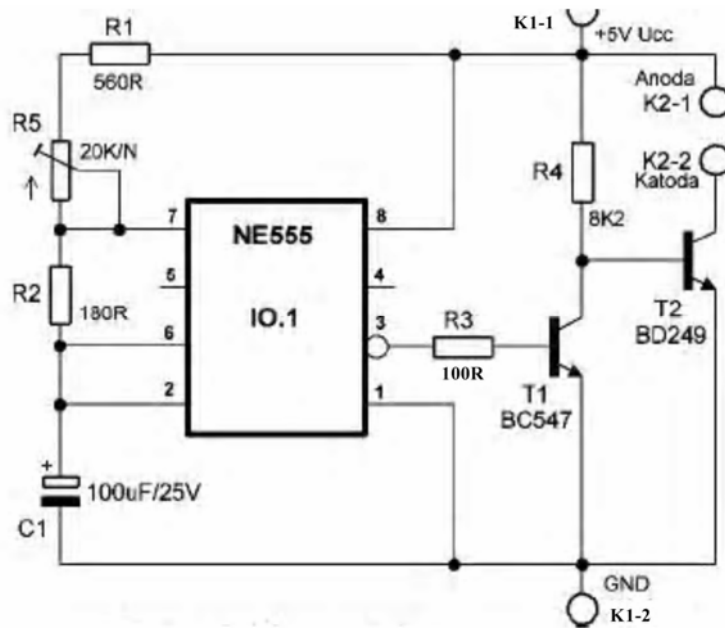


Stroboskop s LED diód



Zariadenie je napájané stabilizovaným zdrojom alebo sieťovým adaptérom. Napätie je v rozpätí 5 – 9 V. Napájacie napätie je privedené na svorky K1-2 a K1-1. Na svorku K1-1 pripojíme kladný pól napätia. Integrovaný obvod (IO1) NE555 funguje v režime astabilný klopný obvod (AKO). Jeho kmitočet závisí od kondenzátora C1 a trimra R5. Za trimmer je pridaný ešte odpor R1, pre prípad keby sa dostal trimmer do krajnej polohy. Výstup z IO1 je vedený cez odpor R3 na bázu T1, ktorý ho neguje. Teda ak bude otvorený tranzistor T1, napätie, ktoré sa dostáva normálne cez R4 na bázu tranzistoru T2, bude prevedené cez kolektor – emitor tranzistoru T1 a tranzistor T2 bude uzavretý. Ak bude uzavretý tranzistor T1, prúd prechádzajúci cez R4 otvorí tranzistor T2 a okruh sa uzavrie. LED diódy sa rozsvietia. Pokiaľ neblinkajú, ale len svietia, treba nastaviť odpor na trimri. Tromrom točíme, kým nedosiahneme stroboskopický efekt.

Zoznam súčiastok:

| | |
|----------|--|
| R1 | 560Ω |
| R2 | 180Ω |
| R3 | 100Ω |
| R4 | 8,2 kΩ |
| R5 | 20 – 25 kΩ trimmer resp. potenciometer |
| C1 | 100μF/25V |
| T1 | BC547 |
| T2 | BD249 |
| IO1 | NE555 |
| D1 – D10 | L – HLMP – ED16 – TW000 (LED diódy so svieivosťou 2500 – 7000 mcd/15°) |